



АРКТ160408R-GM IP5015 пластина для фрез

Код: 13106

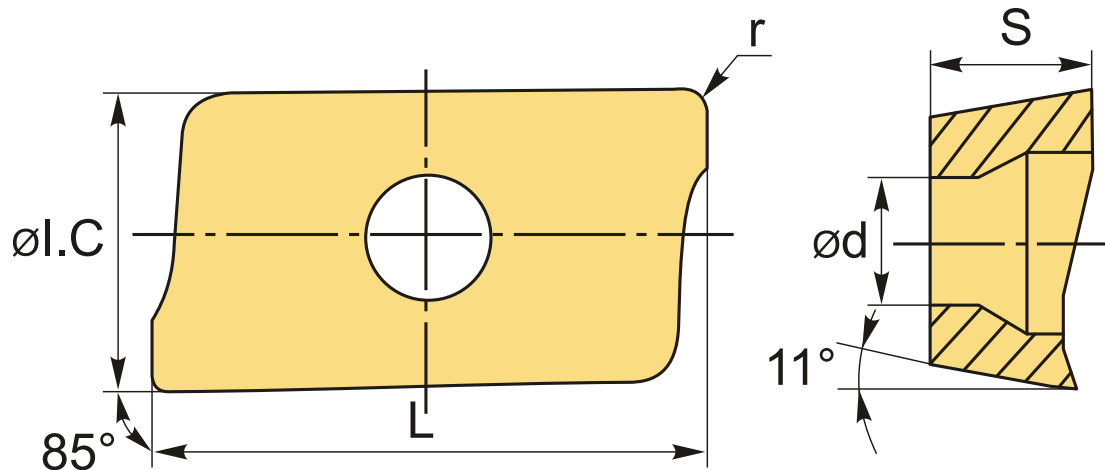
**4 871 ₸** с НДС (за 1шт.)

Бренд: Intool



## ОПИСАНИЕ

Сменная твердосплавная пластина для фрезерования АРКТ. Прямоугольная. Группа обрабатываемых материалов по ISO: P.



## ТЕХНИЧЕСКИЕ ХАРАКТЕРИСТИКИ

Бренд:	Intool
Вид обработки:	М (получистовая)
Марка:	АРКТ
Вид пластины:	твердосплавные
Тип пластины (форма):	А-прямоугольная 80-85°
Размер пластины:	16
Обр-мый материал:	Р (сталь)
Радиус, r:	0.8 мм

Стружкой фрезерования: АРКТ/АРЕТ-ГМ

Сплав фрезерования: IP5015

L: 16.96 мм

ØI.C: 9.4 мм

S: 5.2 мм

d: 4.21 мм

Вес: 0.007 кг

Вес: 0.007 кг

