



APKT160408R-GM IA6330 пластина для фрез

Код: 13103

4 871 ₮ с НДС (за 1шт.)

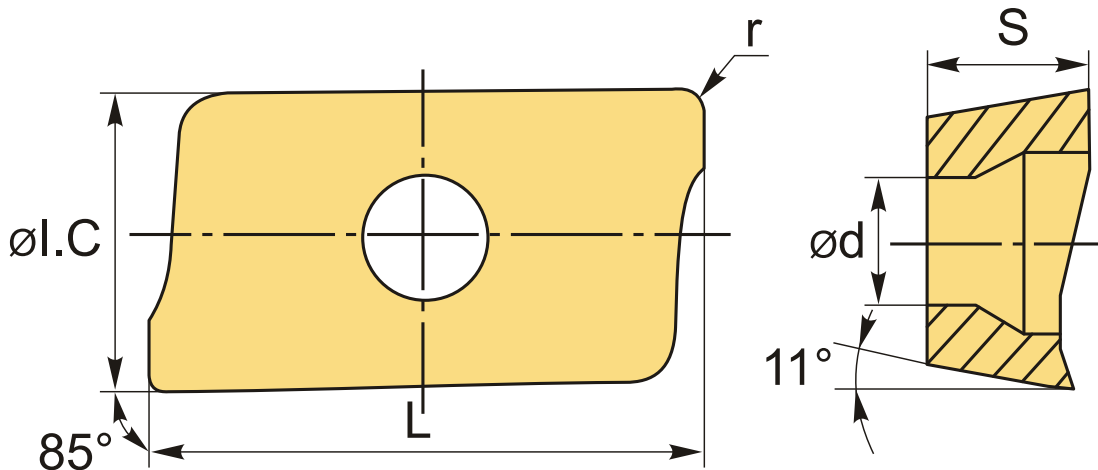
Бренд: Intool



ОПИСАНИЕ

Сменная твердосплавная пластина для фрезерования APKT. Прямоугольная. Группа обрабатываемых материалов по ISO: P, M и K.

Сменная твердосплавная пластина для фрезерования **APKT**. Прямоугольная.



ТЕХНИЧЕСКИЕ ХАРАКТЕРИСТИКИ

Бренд:	Intool
Вид обработки:	M (получистовая) R (черновая)
Марка:	APKT
Вид пластины:	твердосплавные
Тип пластины (форма):	A-прямоугольная 80-85°
Размер пластины:	16

Обр-мый материал:

Р (сталь)
М (нержавеющая сталь)
К (чугун)

Радиус, г:

0.8 мм

Стружколом фрезерования:

АРКТ/АРЕТ-GM

Сплав фрезерования:

IA6330

L:

16.96 мм

ØI.C:

9.4 мм

S:

5.2 мм

d:

4.21 мм

Вес:

0.008 кг

Вес:

0.008 кг

