



АРКТ113508R-GM IP5015 пластина для фрез

Код: 13099

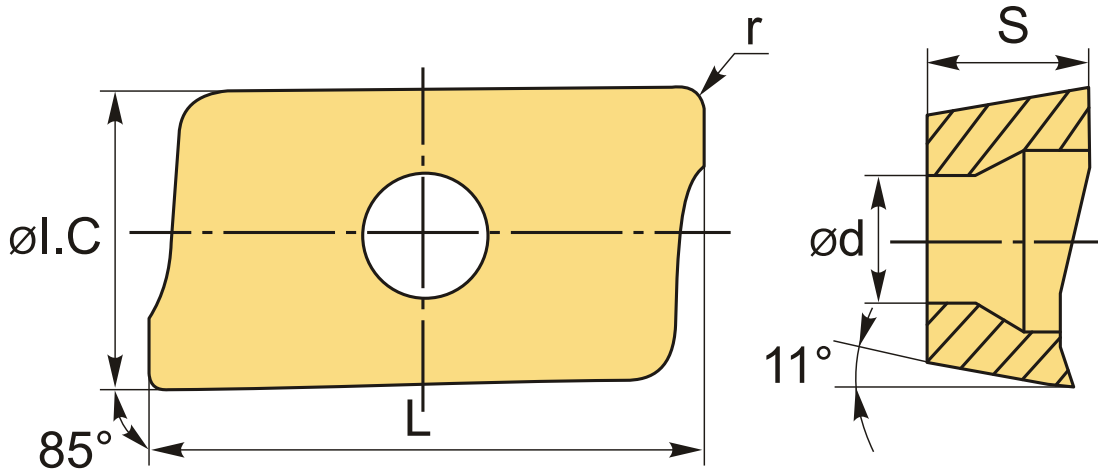
3 708 Т с НДС (за 1шт.)

Бренд: Intool



ОПИСАНИЕ

Сменная твердосплавная пластина для фрезерования АРКТ. Прямоугольная. Группа обрабатываемых материалов по ISO: P.



ТЕХНИЧЕСКИЕ ХАРАКТЕРИСТИКИ

Бренд:	Intool
Вид обработки:	L (чистовая) M (получистовая)
Марка:	АРКТ
Вид пластины:	твердосплавные
Тип пластины (форма):	A-прямоугольная 80-85°
Размер пластины:	11
Обр-мый материал:	P (сталь)
Радиус, r:	0.8 мм

Стружкой фрезерования:

APKT/APET-GM

Сплав фрезерования:

IP5015

L:

11.31 мм

ØI.C:

7 мм

S:

3.5 мм

d:

3.21 мм

Вес:

0.003 кг

Вес:

0.003 кг

