



**APKT113508R-GM IK6025** пластина для фрез

Код: 13098

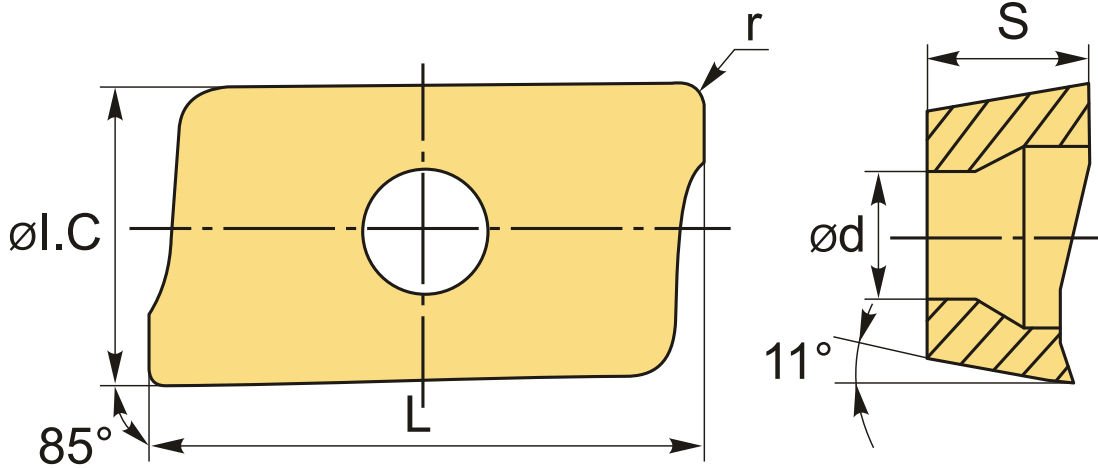
**3 708 ₸** с НДС (за 1шт.)

Бренд: Intool



## ОПИСАНИЕ

Сменная твердосплавная пластина для фрезерования **APKT**. Прямоугольная. Группа обрабатываемых материалов по ISO: K.



## ТЕХНИЧЕСКИЕ ХАРАКТЕРИСТИКИ

Бренд:	Intool
Вид обработки:	R (черновая)
Марка:	APKT
Вид пластины:	твердосплавные
Тип пластины (форма):	A-прямоугольная 80-85°
Размер пластины:	11
Обр-мый материал:	K (чугун)
Радиус, r:	0.8 мм

Стружкой фрезерования: АРКТ/АРЕТ-ГМ

Сплав фрезерования: ИК6025

L: 11.31 мм

ØI.C: 7 мм

S: 3.5 мм

d: 3.21 мм

Вес: 0.003 кг

Вес: 0.003 кг

