



АНКХ160708R-GM IP6325 пластина для фрез

Код: 13095

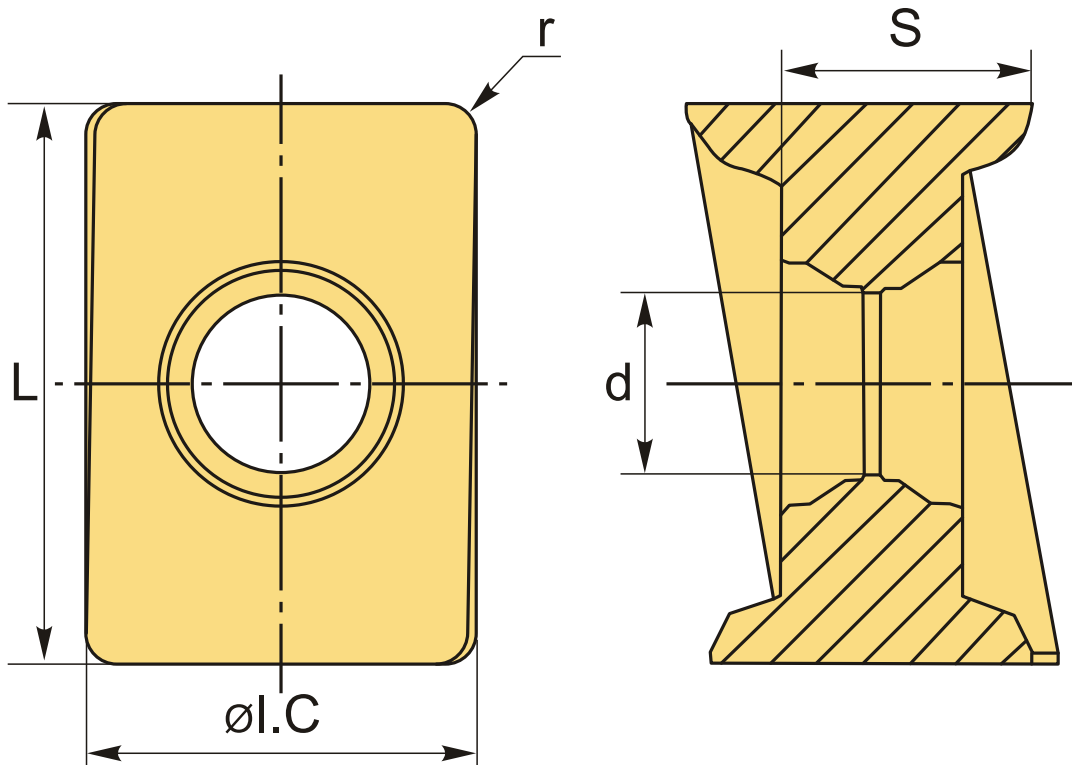
7 917 Т с НДС (за 1шт.)

Бренд: Intool



ОПИСАНИЕ

Сменная твердосплавная пластина по металлу. Прямоугольная. Группа обрабатываемых материалов по ISO: P.



ТЕХНИЧЕСКИЕ ХАРАКТЕРИСТИКИ

Бренд:	Intool
Вид обработки:	L (чистовая) M (получистовая)
Марка:	АНКХ
Вид пластины:	твердосплавные
Тип пластины (форма):	A-прямоугольная 80-85°

Размер пластины:	16
Обр-мый материал:	P (сталь)
Радиус, г:	0.8 мм
Стружкой фрезерования:	ANKX-GM
Сплав фрезерования:	IP6325
L:	16 мм
ØI.C:	11.21 мм
S:	7.9 мм
d:	5.2 мм
Вес:	0.014 кг
Вес:	0.014 кг

