



ANKX160716R-GH IS6030 пластина для фрез

Код: 13092

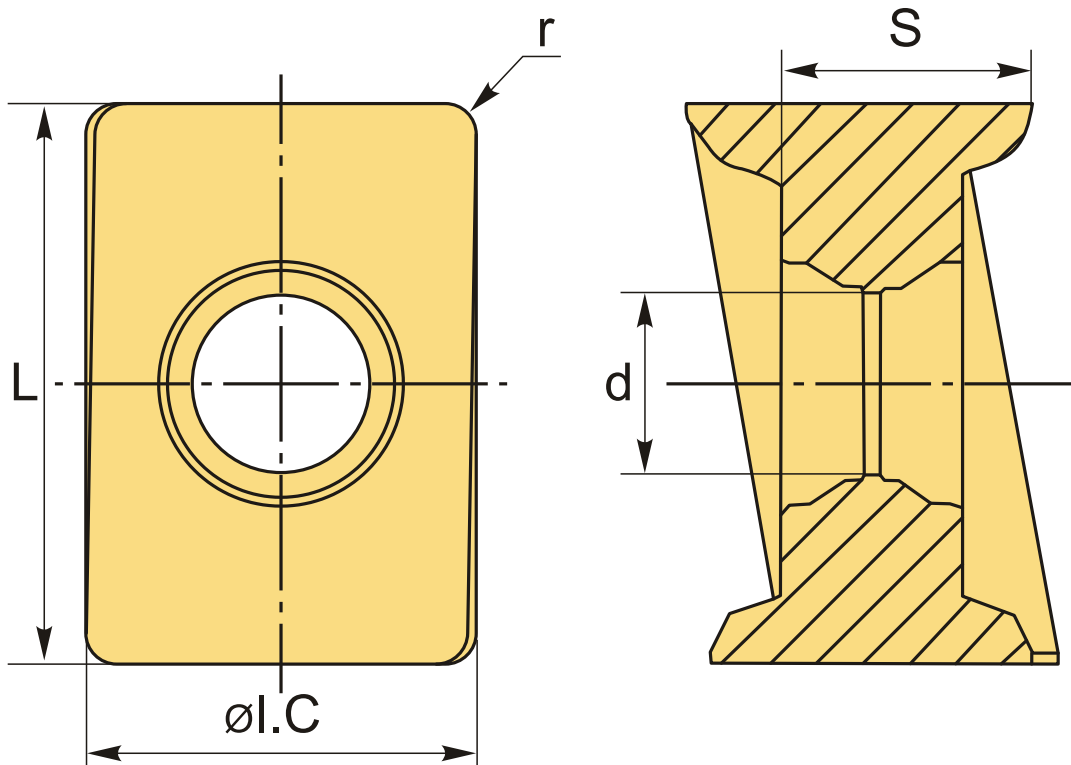
**8 805 Т** с НДС (за 1шт.)

Бренд: Intool



## ОПИСАНИЕ

Сменная твердосплавная пластина по металлу. Прямоугольная. Группа обрабатываемых материалов по ISO: M, S.



## ТЕХНИЧЕСКИЕ ХАРАКТЕРИСТИКИ

Бренд: Intool

Вид обработки: M (получистовая)

Марка: ANKX

Вид пластины: твердосплавные

Тип пластины (форма): A-прямоугольная 80-85°

Размер пластины:

16

Обр-мый материал:

M (нержавеющая сталь)  
S (жаропрочные)

Радиус, г:

1.6 мм

Стружкой фрезерования:

ANKX-GH

Сплав фрезерования:

IS6030

L:

16 мм

ØI.C:

11.21 мм

S:

10.7 мм

d:

7.94 мм

Вес:

0.014 кг

Вес:

0.014 кг

