



ANKX120708R-GM IP5015 пластина для фрез

Код: 13086

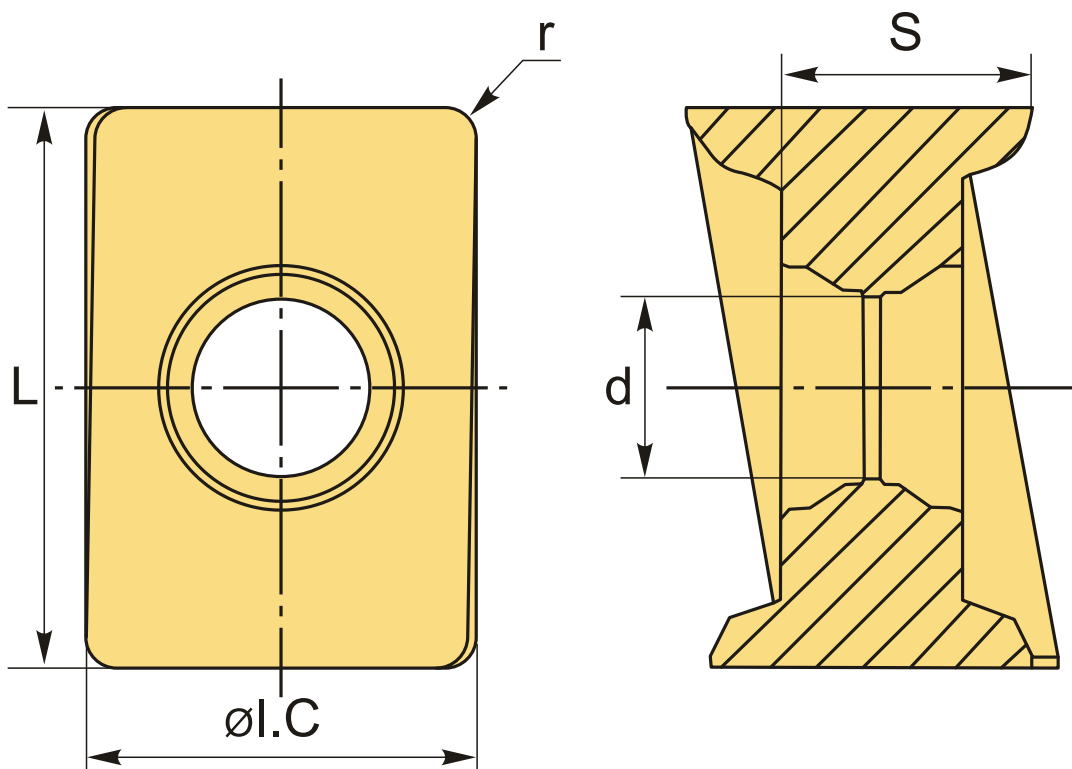
7 416 Т с НДС (за 1шт.)

Бренд: Intool



ОПИСАНИЕ

Сменная твердосплавная пластина для фрезерования ANKX. Прямоугольная.



ТЕХНИЧЕСКИЕ ХАРАКТЕРИСТИКИ

Бренд:	Intool
Вид обработки:	R (черновая)
Марка:	ANKX
Вид пластины:	твердосплавные
Тип пластины (форма):	A-прямоугольная 80-85°

Размер пластины: 12

Обр-мый материал: P (сталь)

Радиус, г: 0.8 мм

Стружкой фрезерования: ANKX-GM

Сплав фрезерования: IP5015

L: 12 мм

ØI.C: 9.2 мм

S: 8.6 мм

d: 7.94 мм

Вес: 0.010 кг

Вес: 0.010 кг

