



ANKX120708R-GM IK6025 пластина для фрез

Код: 13084

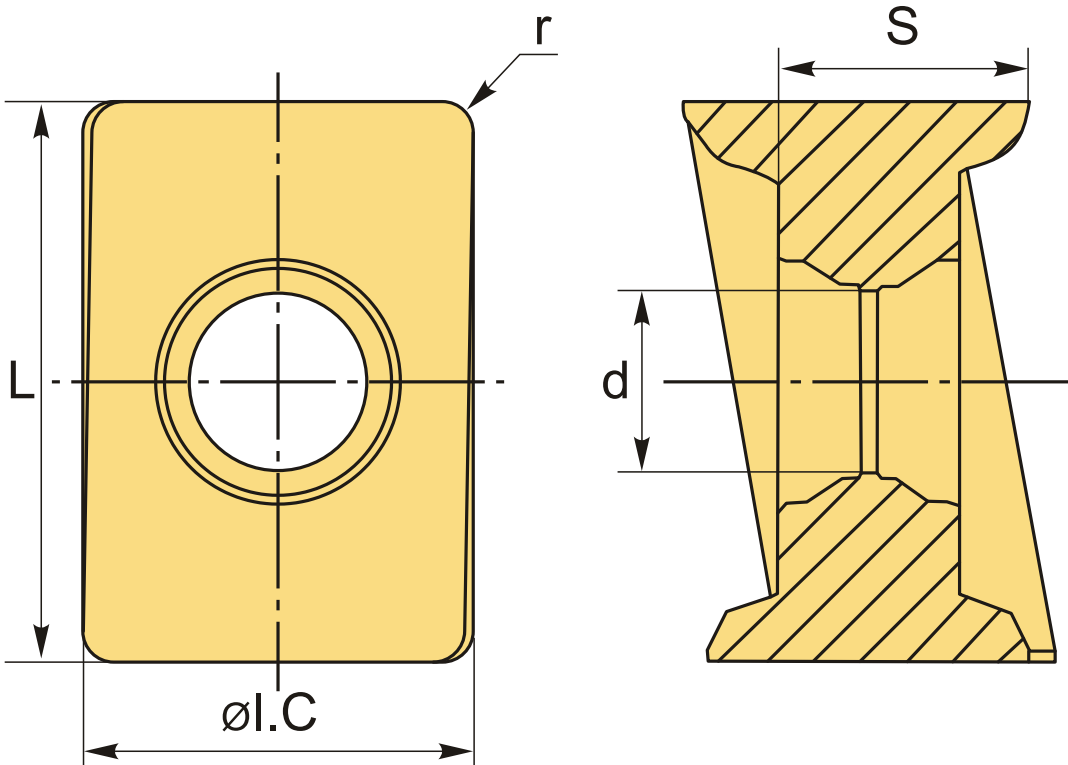
7 416 Т с НДС (за 1шт.)

Бренд: Intool



ОПИСАНИЕ

Сменная твердосплавная пластина для фрезерования ANKX. Прямоугольная.



ТЕХНИЧЕСКИЕ ХАРАКТЕРИСТИКИ

Бренд:	Intool
Вид обработки:	М (получистовая) R (черновая)
Марка:	ANKX
Вид пластины:	твердосплавные
Тип пластины (форма):	A-прямоугольная 80-85°

Размер пластины:	12
Обр-мый материал:	К (чугун)
Радиус, г:	0.8 мм
Стружкой фрезерования:	ANKX-GM
Сплав фрезерования:	IK6025
L:	12 мм
ØI.C:	9.2 мм
S:	8.6 мм
d:	7.94 мм
Вес:	0.010 кг
Вес:	0.010 кг

