



ANKX160708R-GM IA6330 пластина для фрез

Код: 13083

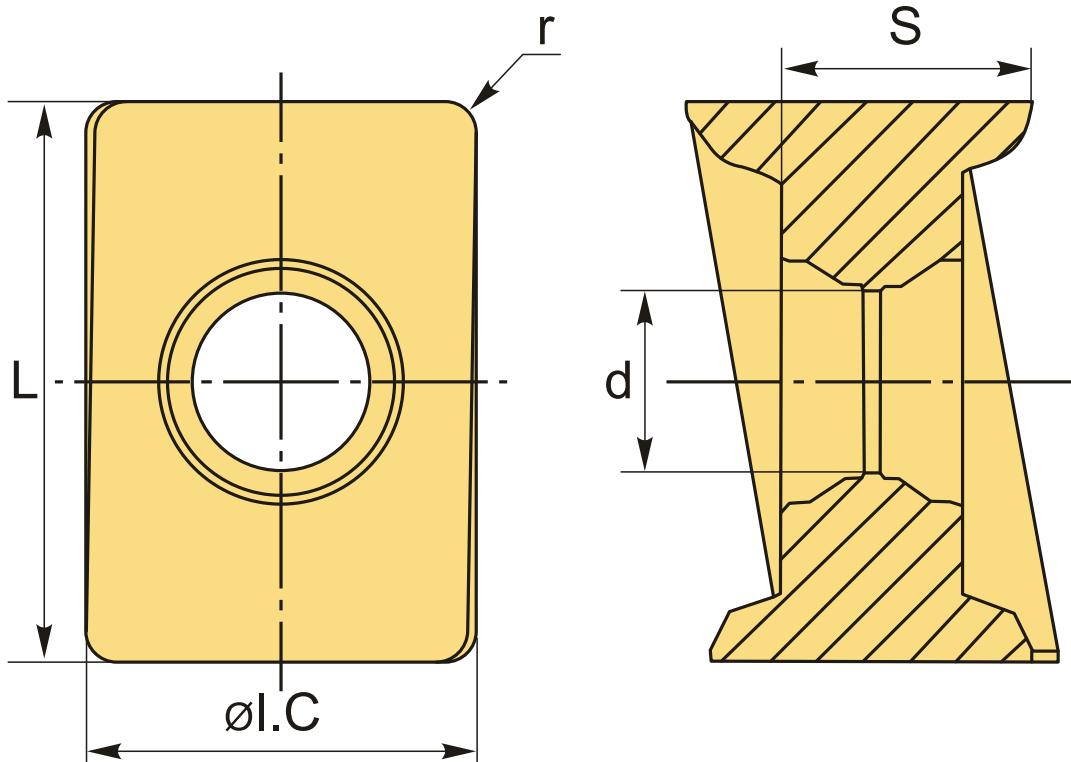
8 805 ₸ с НДС (за 1шт.)

Бренд: Intool



ОПИСАНИЕ

Сменная твердосплавная пластина по металлу ANKX. Прямоугольная. Группа обрабатываемых материалов по ISO: P, M, K.



ТЕХНИЧЕСКИЕ ХАРАКТЕРИСТИКИ

Бренд:	Intool
Вид обработки:	M (получистовая)
Марка:	ANKX
Вид пластины:	твердосплавные
Тип пластины (форма):	A-прямоугольная 80-85°

Размер пластины:

16

Обр-мый материал:

Р (сталь)
М (нержавеющая сталь)
К (чугун)

Радиус, г:

0.8 мм

Стружколом фрезерования:

ANKX-GM

Сплав фрезерования:

IA6330

L:

16 мм

ØI.C:

11.21 мм

S:

7.9 мм

d:

5.2 мм

Вес:

0.014 кг

Вес:

0.014 кг

