



SEET13T3AGEN-PM IP5015 пластина для фрез

Код: 13075

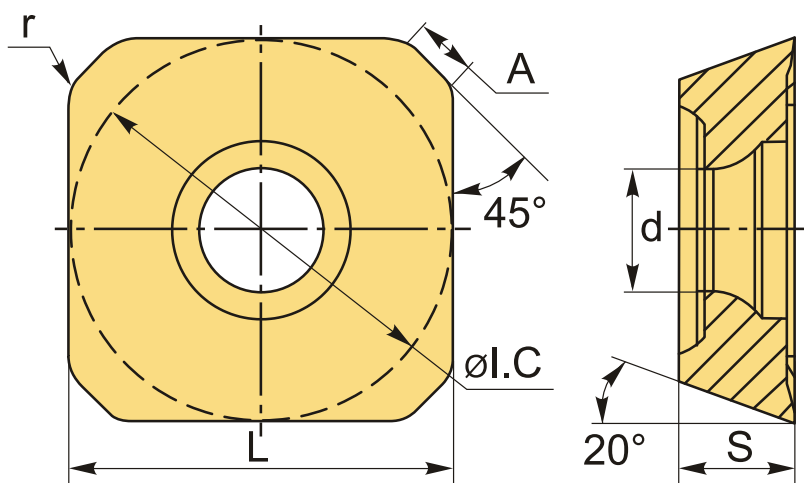
5 921 ₮ с НДС (за 1шт.)

Бренд: Intool



ОПИСАНИЕ

Сменная твердосплавная пластина для фрезерования SEET. Квадратная. Группа обрабатываемых материалов по ISO: P.



ТЕХНИЧЕСКИЕ ХАРАКТЕРИСТИКИ

Бренд:	Intool
A:	1.2 мм
Вид обработки:	M (получистовая)
Марка:	SEET
Вид пластины:	твердосплавные
Тип пластины (форма):	S-квадратная
Размер пластины:	13
Обр-мый материал:	P (сталь)

Радиус, r:	1.5 мм
Стружкой фрезерования:	SE*T-PM
Сплав фрезерования:	IP5015
L:	13.4 мм
ØI.C:	13.40 мм
S:	3.97 мм
d:	4.1 мм
Вес:	0.007 кг
Вес:	0.007 кг

