



APMT1604PDER-PR IA6330 пластина для фрез

Код: 13068

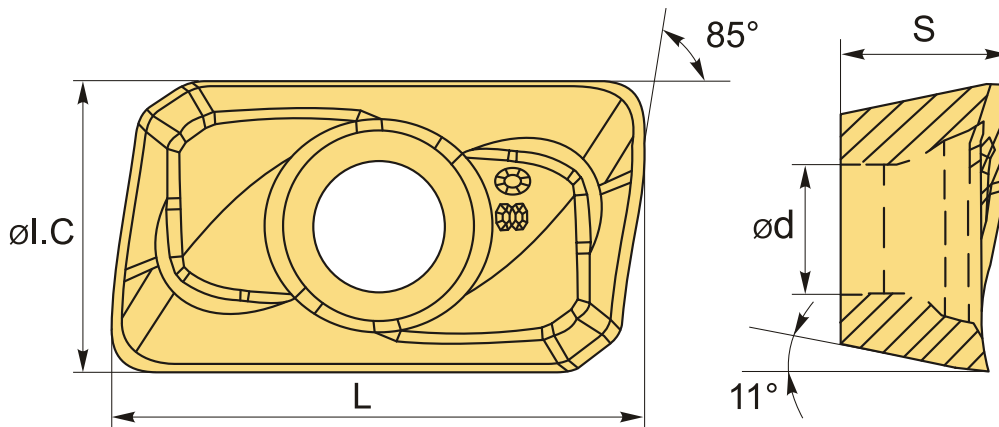
3 829 Т с НДС (за 1шт.)

Бренд: Intool



ОПИСАНИЕ

Сменная твердосплавная пластина по металлу APMT. Прямоугольная 85°. Группа обрабатываемых материалов: P, M и K.



ТЕХНИЧЕСКИЕ ХАРАКТЕРИСТИКИ

Бренд:	Intool
Вид обработки:	R (черновая)
Марка:	APMT
Вид пластины:	твердосплавные
Тип пластины (форма):	A-прямоугольная 80-85°
Размер пластины:	16
Обр-мый материал:	P (сталь) M (нержавеющая сталь) K (чугун)
Радиус, r:	0.8 мм

Стружкой фрезерования: APMT/APGT-PR

Сплав фрезерования: IA6330

L: 16.26 мм

ØI.C: 9.26 мм

S: 4.76 мм

d: 4.6 мм

Вес: 0.008 кг

Вес: 0.008 кг

