



APMT1135PDER-PR IA6330 пластина для фрез

Код: 13064

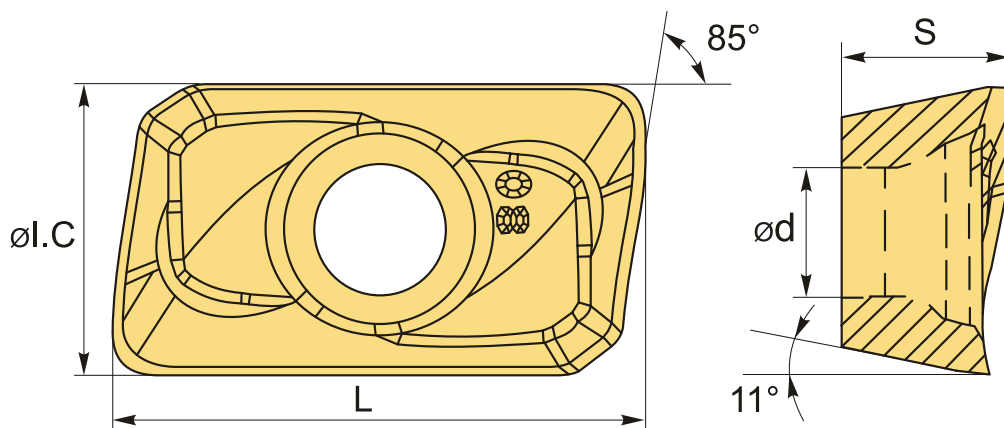
3 013 Т с НДС (за 1шт.)

Бренд: Intool



ОПИСАНИЕ

Сменная твердосплавная пластина по металлу APMT. Прямоугольная 85°. Группа обрабатываемых материалов: P, M и K.



ТЕХНИЧЕСКИЕ ХАРАКТЕРИСТИКИ

Бренд:	Intool
Вид обработки:	R (черновая)
Марка:	APMT
Вид пластины:	твердосплавные
Тип пластины (форма):	A-прямоугольная 80-85°
Размер пластины:	11
Обр-мый материал:	P (сталь) M (нержавеющая сталь) K (чугун)
Радиус, г:	0.8 мм

Стружкой фрезерования:

APMT/APGT-PR

Сплав фрезерования:

IA6330

L:

10.83 мм

ØI.C:

6.16 мм

S:

3.5 мм

d:

2.8 мм

Вес:

0.004 кг

Вес:

0.004 кг

