



BT40-SL25-70 патрон MAS 403 Weldon

Код: 13040

**19 493 ₮** с НДС (за 1 шт.)

Бренд: CNCM



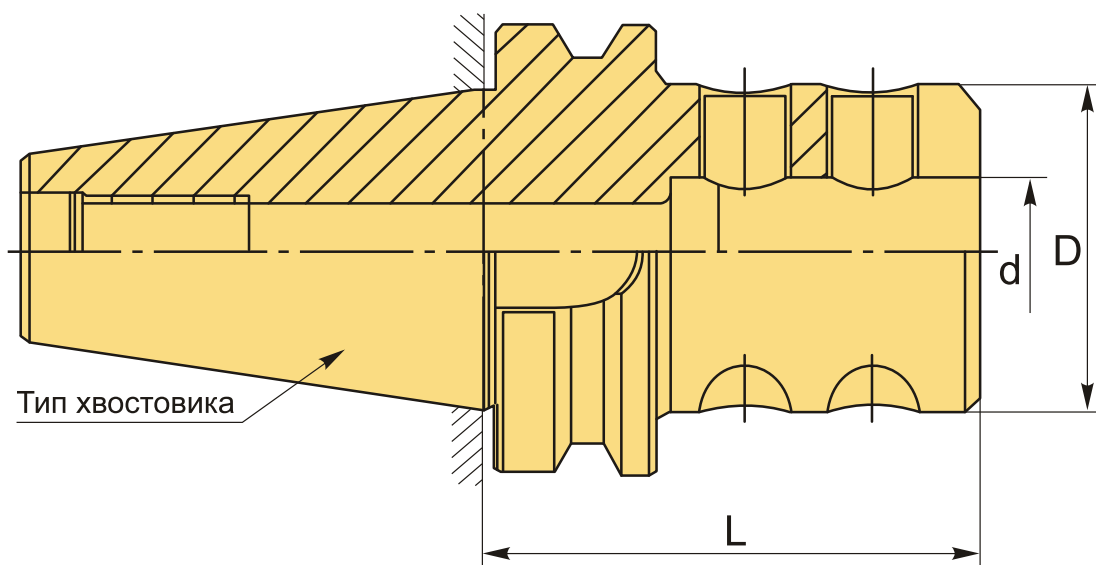
## ОПИСАНИЕ

Оправка фрезерная Weldon BT40-SL25-70, конус MAS403 BT. Диаметр отверстия – 25 мм, для зажима фрез и другого инструмента с цилиндрическим хвостовиком с лыской по **DIN1835-B** и **DIN6535-HB**, патрон с двумя зажимными винтами. Вылет от шпинделя 70 мм, биение в пределах 0,005 мм.

Фрезерный патрон **Weldon BT-SL** предназначен для надежного центрирования и фиксации режущего инструмента с хвостовиком Weldon (с прямой боковой лыской). Зажатие инструмента осуществляется винтами с шестигранниками, они упираются в выступ, надежно фиксируя инструмент.

У патронов Weldon большая, по сравнению с цанговыми патронами, жесткость фиксации, они простые в эксплуатации. Обычно используются для зажима режущего инструмента с хвостовиками больших диаметров. Однако для инструментов с различным диаметром хвостовика Велдон нужны соответствующие патроны. Цанговые патроны в этом отношении – более универсальная оснастка.

Форма патрона **AD** – подача СОЖ через сквозное отверстие. Форма **AD/B** – подача СОЖ через сквозное отверстие и фланец. **Балансировка** G6.3/15000 об/мин.



## ТЕХНИЧЕСКИЕ ХАРАКТЕРИСТИКИ

Бренд:

CNCM

Вид патрона:

BT-SL Weldon

|                                 |           |
|---------------------------------|-----------|
| Назначение:                     | Weldon    |
| Посадочный диаметр:             | 25        |
| Диаметр, D:                     | 53 мм     |
| Длина, L:                       | 70 мм     |
| Тип хвостовика:                 | BT40      |
| Диаметр, d:                     | 25 мм     |
| Вес:                            | 1.458 кг  |
| Габариты (длина/ширина/высота): | 16x8x8 см |
| Вес:                            | 1.458 кг  |

