



**АРКТ11Т308-АРМ IPM8520 пластина фрезерная  
твердосплавная**

Код: 13000

**3 110 Т** с НДС (за 1шт.)

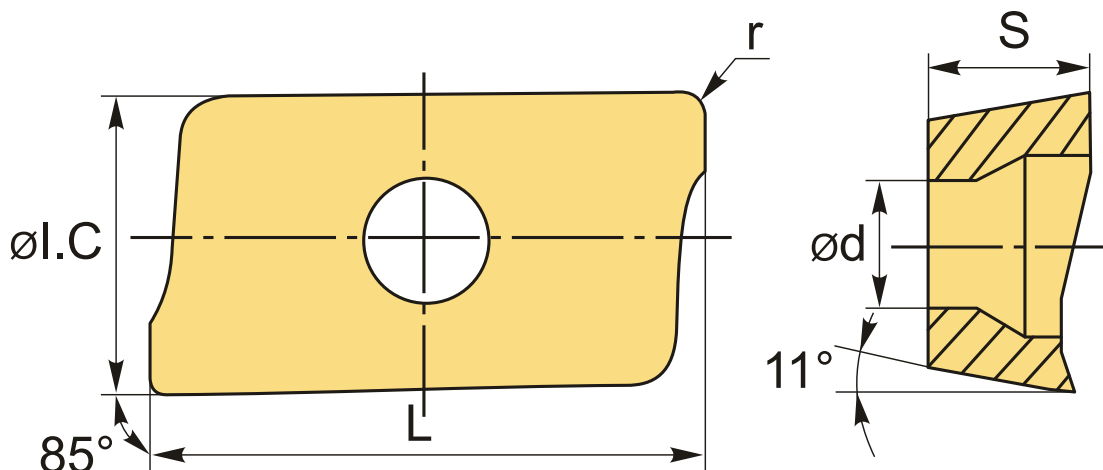
Бренд: Intool



**ОПИСАНИЕ**

Сменная пластина АРКТ11Т308-АРМ IPM8520 по металлу для корпусных фрез. Прямоугольная 85°.

**Внимание!** Данная пластина не подходит к фрезам серии IE21-90, IH21-90 и IE21-90 (K), IH21-90 (K) Intool.



Твердосплавная пластина **АРКТ11Т308-АРМ IPM8520** подходит для операций фрезерования по стали и нержавеющей стали, а сочетание данного сплава и стружколома позволяет с легкостью удалять стружку и сохранять рабочие кромки длительное время. Эта пластина отлично зарекомендовала себя при использовании на фрезерных станках с ЧПУ.

Подберите подходящую корпусную фрезу для установки этих пластин.

**ТЕХНИЧЕСКИЕ ХАРАКТЕРИСТИКИ**

Бренд:	Intool
Вид обработки:	М (получистовая)
Марка:	АРКТ
Вид пластины:	твердосплавные
Тип пластины (форма):	А-прямоугольная 80-85°

Размер пластины:

11

Обр-мый материал:

Р (сталь)  
М (нержавеющая сталь)

Радиус, г:

0.8 мм

Сплав фрезерования:

IPM8520

L:

12.24 мм

ØI.C:

6.5 мм

S:

3.6 мм

d:

2.8 мм

Вес:

0.002 кг

Вес:

0.002 кг

