



MT4-D248-d105-75 Центр вращающийся

Код: 12978

317 425 Т с НДС (за 1 шт.)

Бренд: CNCМ



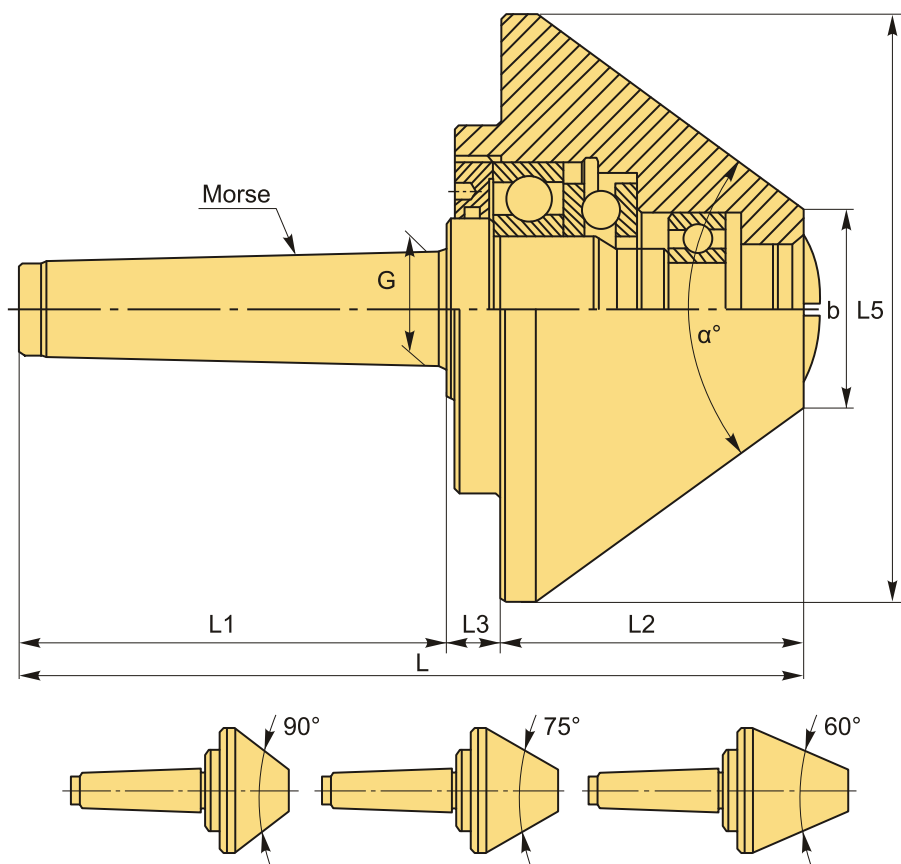
ОПИСАНИЕ

Грибковый токарный вращающийся центр MT4-D248-d105-75 с конусом Морзе №4, 75° для станков. Герметичное исполнение с уплотнителем, защита подшипников от пыли и СОЖ, большой срок службы оправки. Точность 0.01. Максимальное количество оборотов 2000 об/минуту.

Центр задней бабки токарного станка MT4-D248-d105-75 благодаря зонтичной форме используется для фиксации тел вращения с полыми торцевыми отверстиями – трубы, пустотелые валы.

Комбинация из цилиндрического подшипника, шарового подшипника тяги и шарового подшипника. Оправка обеспечивает максимальную производительность резания и уменьшает вибрацию.

Станочный вращающийся центр типа **MT** из легированной инструментальной стали, закаленной до 60 HRC, применяется при больших нагрузках на токарный станок. Для шлифовального станка нужно дополнительно приобрести или изготовить переходник.



ТЕХНИЧЕСКИЕ ХАРАКТЕРИСТИКИ

Бренд:	CNCM
Вид центра:	MT
Точность:	0.01 мм
Тип:	Грибковый
Макс. обороты:	2000 об/мин
Макс. масса обрабатываемой заготовки:	400 кг
Макс. радиальная нагрузка:	300 кг
Макс. осевое усилие:	400 кг
Особенность центра:	Усиленный для тяжелой обработки Для обработки деталей с центр. отверстиями
b:	105 мм
G:	31.267 мм
L1:	108 мм
L2:	107 мм
L3:	10 мм
L5:	248 мм
α° :	75
Конус Морзе:	MT4
L:	225 мм
Вес:	25.250 кг
Вес:	25.250 кг

