



VT30-GT24-145L Быстросменный резьбонарезной патрон MAS 403 с компенсацией по длине

Бренд: CNCM



Код: 12967

55 830 Т с НДС (за 1 шт.)



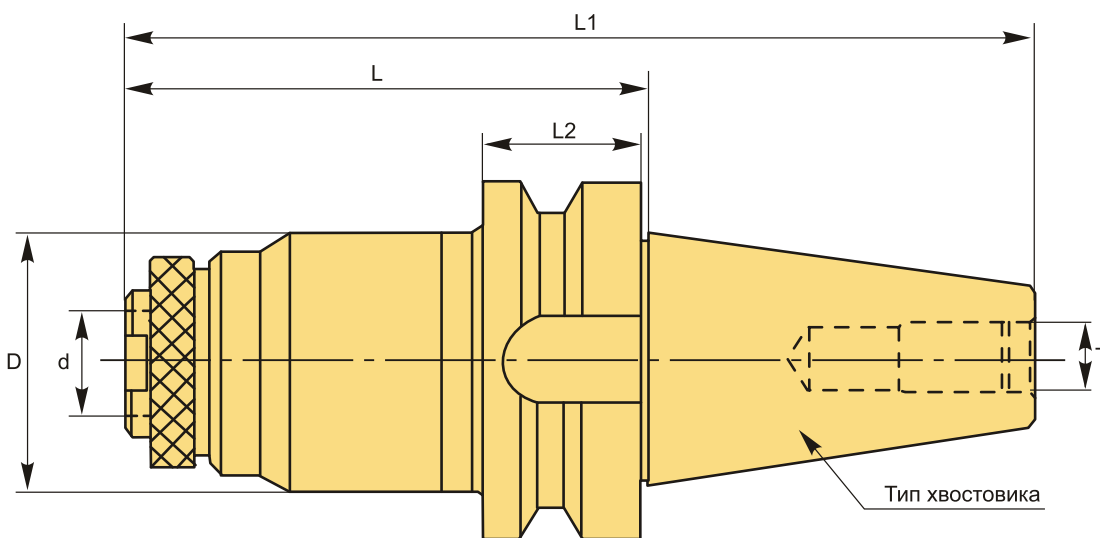
ОПИСАНИЕ

Резьбонарезной патрон с предохранительной головкой VT30-GT24-145L конус MAS403 BT с осевой компенсацией для машинных метчиков. С хвостовиком VT30. Вылет от шпинделя 145 мм. Диапазон зажима M5-M30. Быстрая замена цанг типа GT. Максимальный ход компенсации на сжатие и растяжение: - 8 мм + 20 мм.

Компенсирующий плавающий патрон VT30-GT24-145L для метчиков, с компенсацией по длине. Компенсация на растяжение и сжатие защищает метчик от поломки при нарезании резьбы и улучшает качество обработки за счет компенсирования небольшой разности между установленной подачей и шагом установленного метчика. Быстрая смена резьбонарезных цанг GT. Под каждый размер метчика используется своя цанга.

Патрон предохранительный VT-GT (втулка переходная 7:24) используется на сверлильных, токарных, фрезерных станках и станках с ЧПУ.

Быстросменные резьбонарезные цанги GT и штревель приобретаются отдельно.



ТЕХНИЧЕСКИЕ ХАРАКТЕРИСТИКИ

Бренд:	CNCM
L1:	193 мм
L2:	20 мм

Т:	M12
Вид патрона:	BT-GT резьбонарезной
Вид цанги:	GT24
Назначение:	Резьбонарезной
Диаметр, D:	66 мм
Длина, L:	145 мм
Тип хвостовика:	BT30
Диаметр, d:	30 мм
Посадочный диаметр резьбонарезной:	30
Диапазон зажима:	M5-M30 мм
Вес:	2.282 кг
Габариты (длина/ширина/высота):	24x8x8 см
Вес:	2.282 кг

