



TPMT110204-ММ IS7015 пластина для точения

Код: 12962

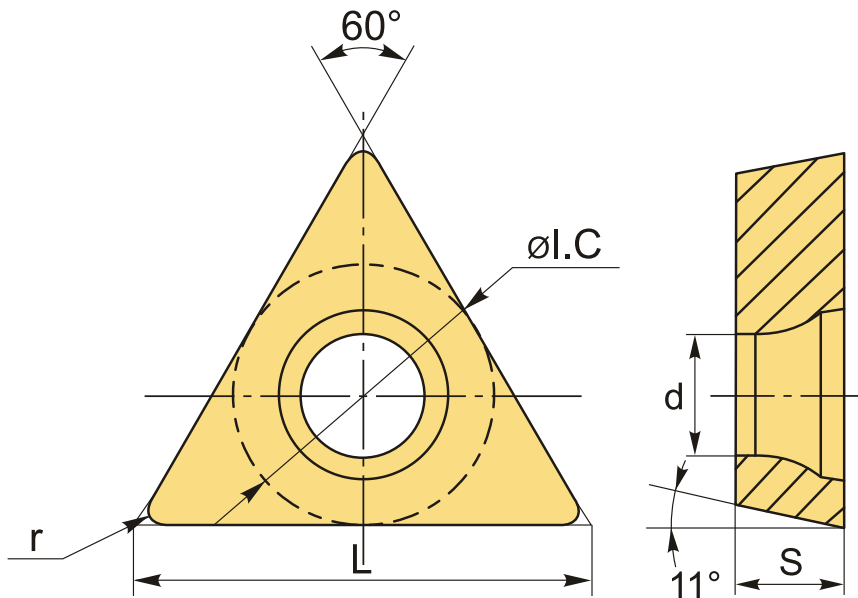
**3 078 Т** с НДС (за 1 шт.)

Бренд: Intool



## ОПИСАНИЕ

Сменная токарная твердосплавная пластина по металлу TPMT. Треугольная 60°. Группа обрабатываемых материалов по ISO: S, M.



## ТЕХНИЧЕСКИЕ ХАРАКТЕРИСТИКИ

Бренд:	Intool
Вид обработки:	L (чистовая)
Марка:	TPMT
Вид пластины:	твердосплавные
Тип пластины (форма):	T-треугольная
Задний угол:	P-11°

Размер пластины:	11
Обр-мый материал:	М (нержавеющая сталь) S (жаропрочные)
Стружкой точения:	ММ
Радиус, г:	0.4 мм
Сплав:	IS7015
L:	11 мм
ØI.C:	6.35 мм
S:	2.38 мм
d:	2.8 мм
Вес:	0.003 кг
Вес:	0.003 кг

