



16R14NPT-TC IM7325 пластина резбовая
твердосплавная, американская коническая
трубная резьба 60° (NPT)

Код: 12931

4 411 ₮ с НДС (за 1шт.)

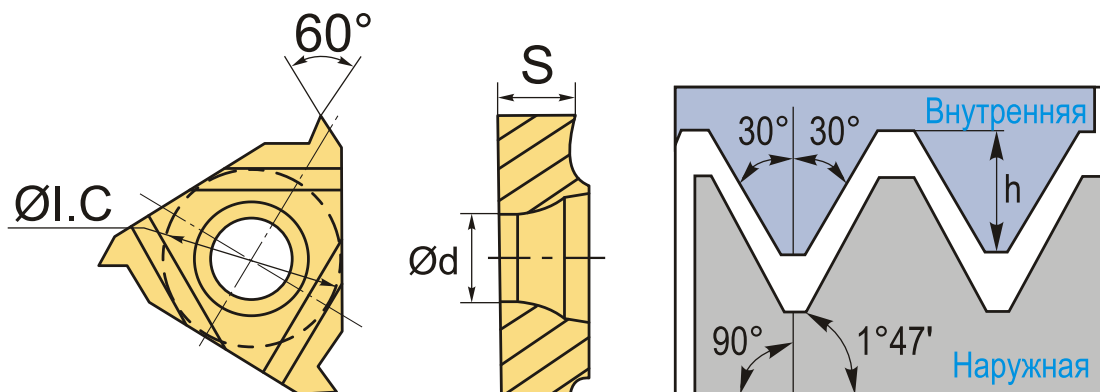
Бренд: Intool



ОПИСАНИЕ

Сменная твердосплавная пластина 16R14NPT-TC IM7325 по металлу. Для нарезания американской конической трубной резьбы 60° (NPT). Внутренняя резьба, правое исполнение. Шаг резьбы 14 ниток на дюйм.

Группа обрабатываемых металлов по ISO: **P, M, K, N, S.**



ТЕХНИЧЕСКИЕ ХАРАКТЕРИСТИКИ

| | |
|-------------------|---|
| Бренд: | Intool |
| Марка: | IR |
| Вид пластины: | твердосплавные |
| Размер пластины: | 16 |
| Обр-мый материал: | P (сталь) M (нержавеющая сталь) K (чугун) N (цветные металлы) S (жаропрочные) |
| Тип: | внутренняя |
| Исполнение: | правое |

Шаг резьбы: 14 НИТОК/Д

ØI.C: 9.525 мм

S: 3.47 мм

d: 4 мм

Резьбовой сплав: IM7325

Вес: 0.007 кг

Вес: 0.007 кг

