



16ER18NPT-TC IM7325 пластина резбовая  
твердосплавная, американская коническая  
трубная резьба 60° (NPT)

Код: 12927

**4 484 Т** с НДС (за 1 шт.)

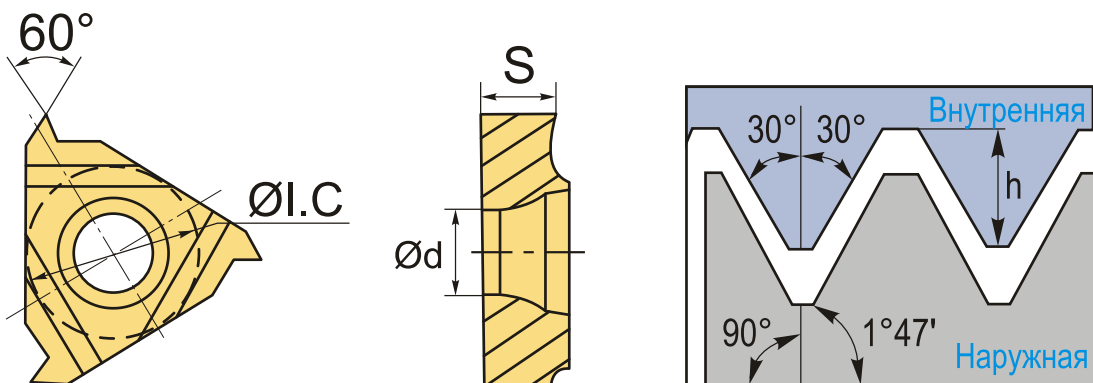
Бренд: Intool



## ОПИСАНИЕ

Сменная твердосплавная пластина 16ER18NPT-TC IM7325 по металлу. Для нарезания американской конической трубной резьбы 60° (NPT). Наружная резьба, правое исполнение. Шаг резьбы 18 ниток на дюйм.

Группа обрабатываемых металлов по ISO: **P, M, K, N, S.**



## ТЕХНИЧЕСКИЕ ХАРАКТЕРИСТИКИ

Бренд:	Intool
Марка:	ER
Вид пластины:	твердосплавные
Размер пластины:	16
Обр-мый материал:	P (сталь) M (нержавеющая сталь) K (чугун) N (цветные металлы) S (жаропрочные)
Тип:	наружная
Исполнение:	правое

Шаг резьбы:	18 НИТОК/Д
ØI.C:	9.525 мм
S:	3.47 мм
d:	4 мм
Резьбовой сплав:	IM7325
Вес:	0.006 кг
Вес:	0.006 кг

