



16ER14NPT-TC IM7325 пластина резбовая
твердосплавная, американская коническая
трубная резьба 60° (NPT)

Код: 12926

4 411 Т с НДС (за 1 шт.)

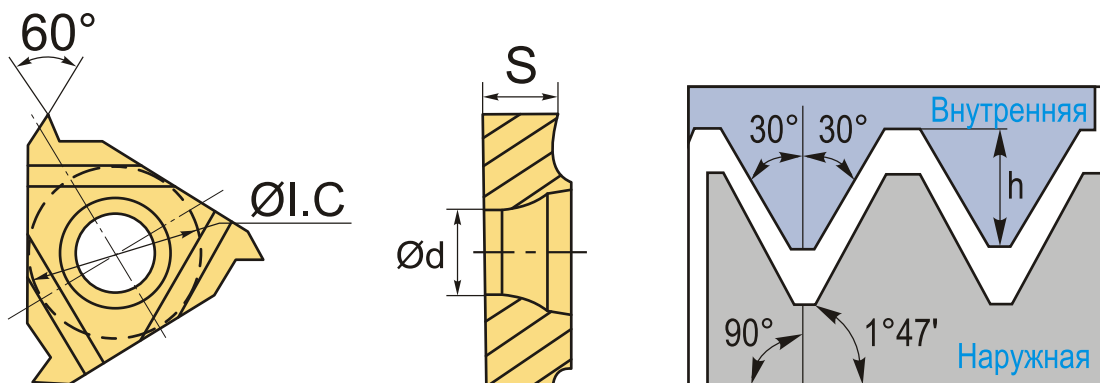
Бренд: Intool



ОПИСАНИЕ

Сменная твердосплавная пластина 16ER14NPT-TC IM7325 по металлу. Для нарезания американской конической трубной резьбы 60° (NPT). Наружная резьба, правое исполнение. Шаг резьбы 14 ниток на дюйм.

Группа обрабатываемых металлов по ISO: **P, M, K, N, S.**



ТЕХНИЧЕСКИЕ ХАРАКТЕРИСТИКИ

Бренд:	Intool
Марка:	ER
Вид пластины:	твердосплавные
Размер пластины:	16
Обр-мый материал:	P (сталь) M (нержавеющая сталь) K (чугун) N (цветные металлы) S (жаропрочные)
Тип:	наружная
Исполнение:	правое

Шаг резьбы: 14 НИТОК/Д

ØI.C: 9.525 мм

S: 3.47 мм

d: 4 мм

Резьбовой сплав: IM7325

Вес: 0.006 кг

Вес: 0.006 кг

