



11IR18NPT-TC IM7325 пластина резбовая  
твердосплавная, американская коническая  
трубная резьба 60° (NPT)

Код: 12924

**5 146 Т** с НДС (за 1шт.)

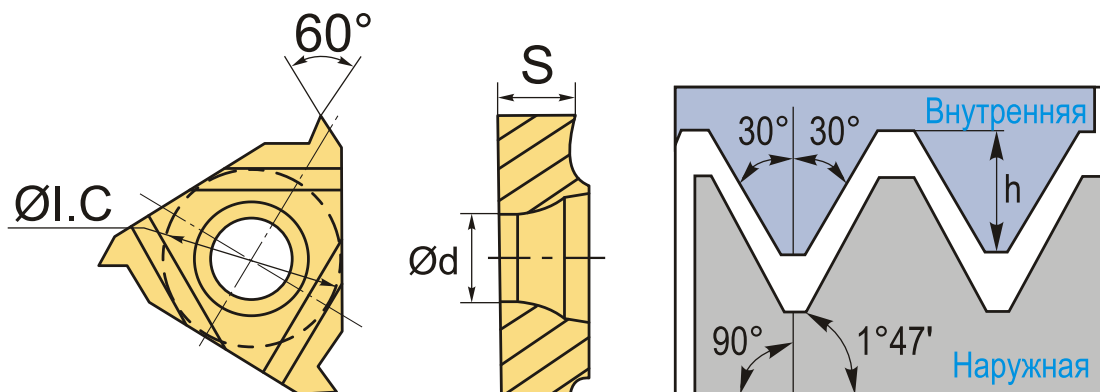
Бренд: Intool



## ОПИСАНИЕ

Сменная твердосплавная пластина 11IR18NPT-TC IM7325 по металлу. Для нарезания американской конической трубной резьбы 60° (NPT). Внутренняя резьба, правое исполнение. Шаг резьбы 18 ниток на дюйм.

Группа обрабатываемых металлов по ISO: **P, M, K, N, S.**



## ТЕХНИЧЕСКИЕ ХАРАКТЕРИСТИКИ

Бренд:	Intool
Марка:	IR
Вид пластины:	твердосплавные
Размер пластины:	11
Обр-мый материал:	P (сталь) M (нержавеющая сталь) K (чугун) N (цветные металлы) S (жаропрочные)
Тип:	внутренняя
Исполнение:	правое

Шаг резьбы:	18 НИТОК/Д
ØI.C:	6.35 мм
S:	3.0 мм
d:	3.2 мм
Резьбовой сплав:	IM7325
Вес:	0.003 кг
Вес:	0.003 кг

