



22IR5.0TR IM7325 пластина резьбовая
твердосплавная, трапецеидальная резьба 30° TR

Код: 12920

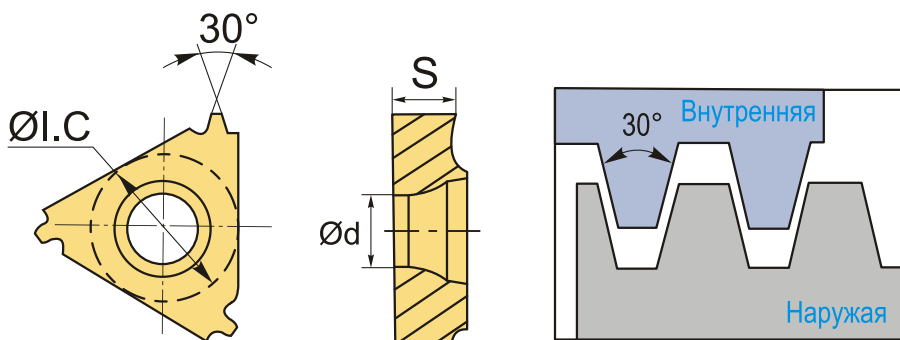
12 037 Т с НДС (за 1 шт.)

Бренд: Intool



ОПИСАНИЕ

Сменная твердосплавная пластина 22IR5.0TR IM7325 по металлу. Для нарезания трапецеидальной резьбы 30° TR. Внутренняя резьба, правое исполнение. Шаг резьбы 5 мм.
Группа обрабатываемых металлов по ISO: **P, M, K, N, S.**



ТЕХНИЧЕСКИЕ ХАРАКТЕРИСТИКИ

Бренд:	Intool
Марка:	IR
Вид пластины:	твердосплавные
Размер пластины:	22
Обр-мый материал:	P (сталь) M (нержавеющая сталь) K (чугун) N (цветные металлы) S (жаропрочные)
Тип:	внутренняя
Исполнение:	правое
Шаг резьбы:	5

ØI.C: 12.7 мм

S: 4.71 мм

d: 5 мм

Резьбовой сплав: IM7325

Вес: 0.013 кг

Вес: 0.013 кг

