

**22ER6.0TR IM7325 пластина резьбовая  
твердосплавная, трапецидальная резьба 30° TR**

Код: 12914

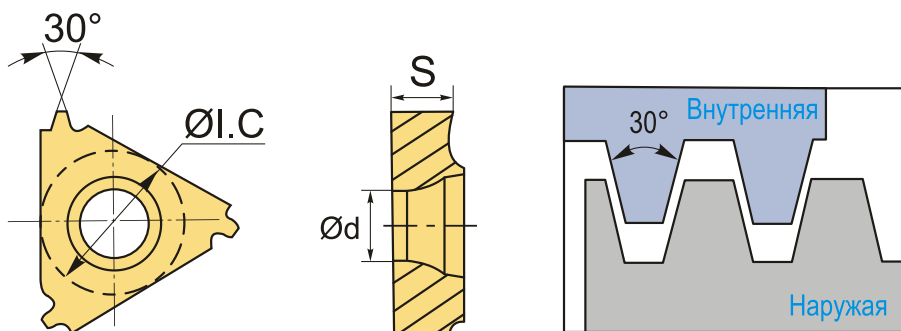
**14 630 Т** с НДС (за 1 шт.)

Бренд: Intool



## ОПИСАНИЕ

Сменная твердосплавная пластина 22ER6.0TR IM7325 по металлу. Для нарезания трапецидальной резьбы 30° TR. Наружная резьба, правое исполнение. Шаг резьбы 6 мм. Группа обрабатываемых металлов по ISO: P, M, K, N, S.



## ТЕХНИЧЕСКИЕ ХАРАКТЕРИСТИКИ

Бренд:	Intool
Марка:	ER
Вид пластины:	твердосплавные
Размер пластины:	22
Обр-мый материал:	P (сталь) M (нержавеющая сталь) K (чугун) N (цветные металлы) S (жаропрочные)
Тип:	наружная
Исполнение:	правое
Шаг резьбы:	6

ØI.C: 12.7 мм

S: 4.71 мм

d: 5 мм

Резьбовой сплав: IM7325

Вес: 0.013 кг

Вес: 0.013 кг

