



**16IR3.0TR IM7325 пластина резбовая
твердосплавная, трапецидальная резьба 30° TR**

Бренд: Intool



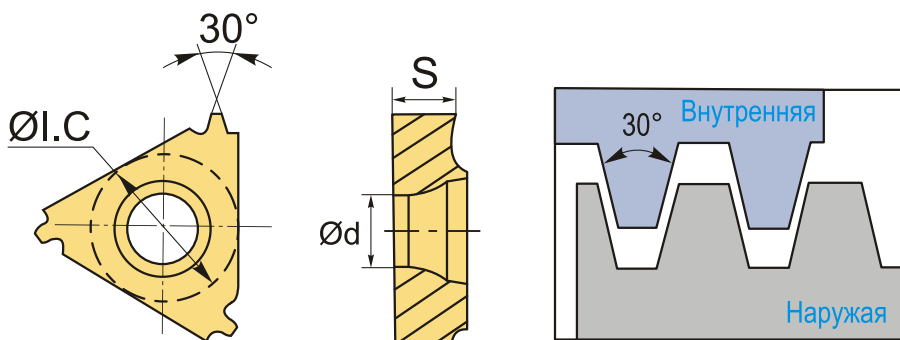
Код: 12912

8 587 Т с НДС (за 1шт.)



ОПИСАНИЕ

Сменная твердосплавная пластина 16IR3.0TR IM7325 по металлу. Для нарезания трапецидальной резьбы 30° TR. Внутренняя резьба, правое исполнение. Шаг резьбы 3 мм.
Группа обрабатываемых металлов по ISO: **P, M, K, N, S.**



ТЕХНИЧЕСКИЕ ХАРАКТЕРИСТИКИ

| | |
|-------------------|-------------------------------------------------------------------------------------------|
| Бренд: | Intool |
| Марка: | IR |
| Вид пластины: | твердосплавные |
| Размер пластины: | 16 |
| Обр-мый материал: | P (сталь) M (нержавеющая сталь) K (чугун) N (цветные металлы) S (жаропрочные) |
| Тип: | внутренняя |
| Исполнение: | правое |
| Шаг резьбы: | 3 |

ØI.C: 9.525 мм

S: 3.47 мм

d: 4.4 мм

Резьбовой сплав: IM7325

Вес: 0.007 кг

Вес: 0.007 кг

