

16R2.0TR IM7325 пластина резьбовая
твердосплавная, трапецидальная резьба 30° TR

Код: 12911

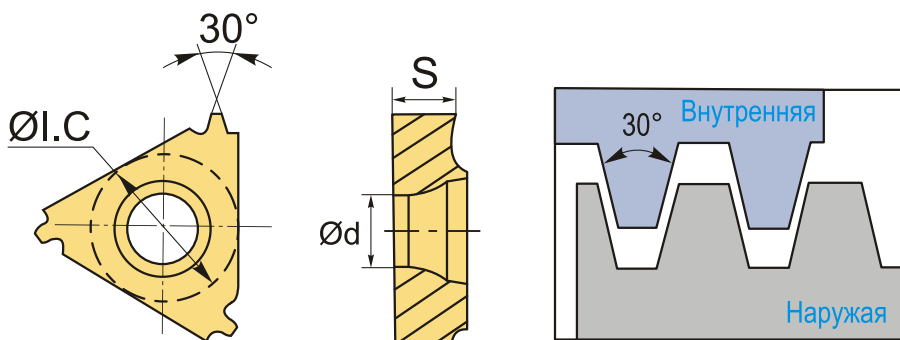
7 069 Т с НДС (за 1шт.)

Бренд: Intool



ОПИСАНИЕ

Сменная твердосплавная пластина 16R2.0TR IM7325 по металлу. Для нарезания трапецидальной резьбы 30° TR. Внутренняя резьба, правое исполнение. Шаг резьбы 2 мм. Группа обрабатываемых металлов по ISO: **P, M, K, N, S**.



ТЕХНИЧЕСКИЕ ХАРАКТЕРИСТИКИ

Бренд:	Intool
Марка:	IR
Вид пластины:	твердосплавные
Размер пластины:	16
Обр-мый материал:	P (сталь) M (нержавеющая сталь) K (чугун) N (цветные металлы) S (жаропрочные)
Тип:	внутренняя
Исполнение:	правое
Шаг резьбы:	2

ØI.C: 9.525 мм

S: 3.47 мм

d: 4.4 мм

Резьбовой сплав: IM7325

Вес: 0.007 кг

Вес: 0.007 кг

