



**16ER3.0TR IM7325 пластина резьбовая
твердосплавная, трапецевидальная резьба 30° TR**

Код: 12910

8 587 Т с НДС (за 1шт.)

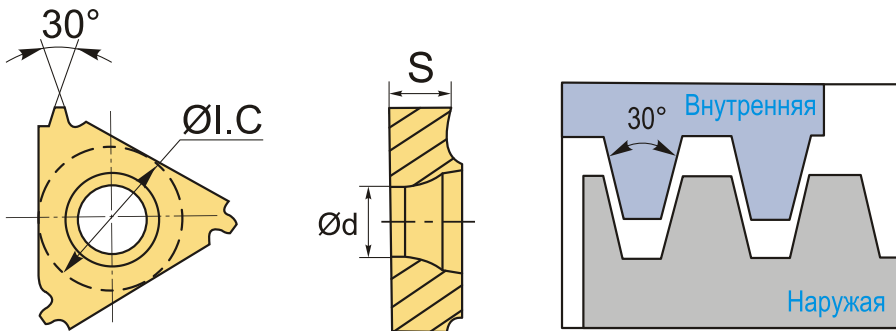
Бренд: Intool



ОПИСАНИЕ

Сменные пластины для наружного точения 16ER3.0TR IM7325 по металлу. Для нарезания трапецевидальной резьбы 30° TR. Правое исполнение. Шаг резьбы 3 мм.

Группа обрабатываемых металлов по ISO: **P, M, K, N, S.**



ТЕХНИЧЕСКИЕ ХАРАКТЕРИСТИКИ

Бренд:	Intool
Марка:	ER
Вид пластины:	твердосплавные
Размер пластины:	16
Обр-мый материал:	P (сталь) M (нержавеющая сталь) K (чугун) N (цветные металлы) S (жаропрочные)
Тип:	наружная
Исполнение:	правое
Шаг резьбы:	3

ØI.C:	9.525 мм
S:	3.47 мм
d:	4.4 мм
Резьбовой сплав:	IM7325
Вес:	0.007 кг
Вес:	0.007 кг

