



**161R8UN-TC IM7325 пластина резбовая  
твердосплавная, американская  
унифицированная резьба UN, полный профиль  
60°**

Код: 12904

**4 492 Т** с НДС (за 1шт.)

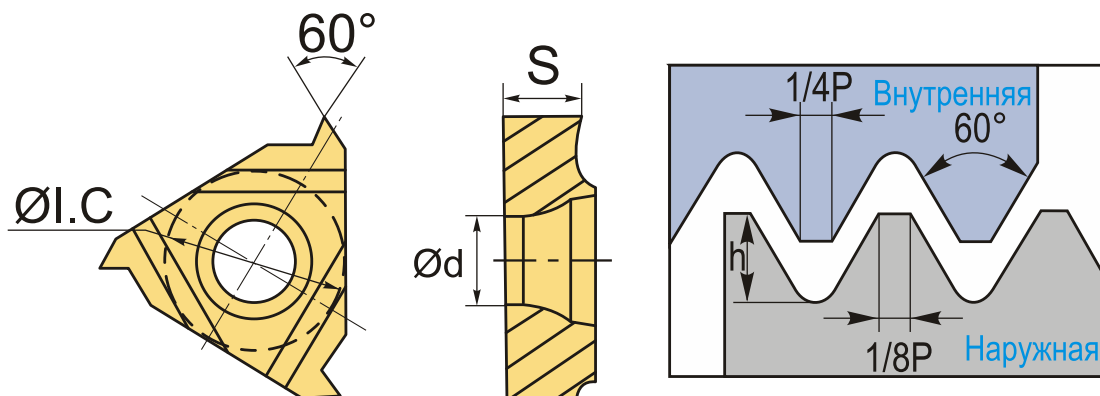
Бренд: Intool



## ОПИСАНИЕ

Сменная твердосплавная пластина 161R8UN-TC IM7325 по металлу. Для нарезания американской унифицированной резьбы UN, полный профиль 60°. Внутренняя резьба, правое исполнение. Шаг резьбы 8 ниток на дюйм.

Группа обрабатываемых металлов по ISO: **P, M, K, N, S.**



## ТЕХНИЧЕСКИЕ ХАРАКТЕРИСТИКИ

Бренд:	Intool
Марка:	IR
Вид пластины:	твердосплавные
Размер пластины:	16
Обр-мый материал:	P (сталь) M (нержавеющая сталь) K (чугун) N (цветные металлы) S (жаропрочные)
Тип:	внутренняя
Исполнение:	правое

Шаг резьбы:	8 НИТОК/Д
ØI.C:	9.525 мм
S:	3.47 мм
d:	4 мм
Резьбовой сплав:	IM7325
Вес:	0.007 кг
Вес:	0.007 кг

