



16ER24UN-TC IM7325 пластина резбовая
твердосплавная, американская
унифицированная резьба UN, полный профиль
60°

Код: 12886

5 477 Т с НДС (за 1шт.)

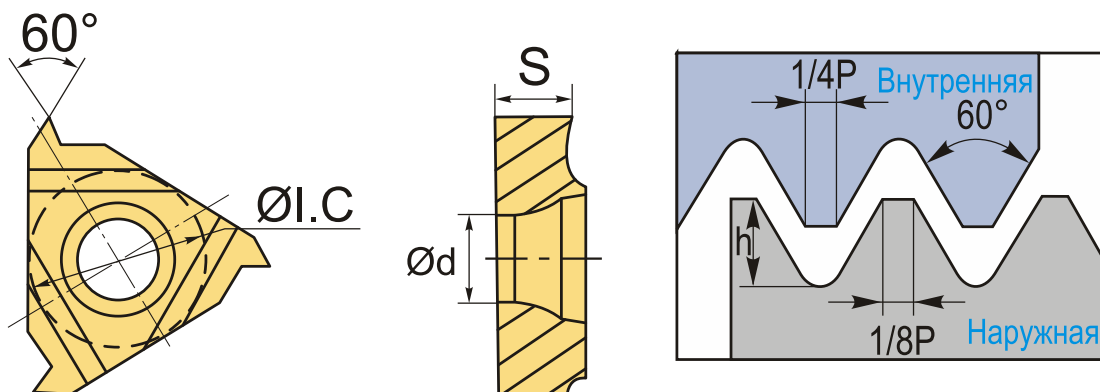
Бренд: Intool



ОПИСАНИЕ

Сменная твердосплавная пластина 16ER24UN-TC IM7325 по металлу. Для нарезания американской унифицированной резьбы UN, полный профиль 60°. Наружная резьба, правое исполнение. Шаг резьбы 24 ниток на дюйм.

Группа обрабатываемых металлов по ISO: **P, M, K, N, S**.



ТЕХНИЧЕСКИЕ ХАРАКТЕРИСТИКИ

| | |
|-------------------|---|
| Бренд: | Intool |
| Марка: | ER |
| Вид пластины: | твердосплавные |
| Размер пластины: | 16 |
| Обр-мый материал: | P (сталь) M (нержавеющая сталь) K (чугун) N (цветные металлы) S (жаропрочные) |
| Тип: | наружная |
| Исполнение: | правое |

| | |
|------------------|------------|
| Шаг резьбы: | 24 ниток/д |
| ØI.C: | 9.525 мм |
| S: | 3.47 мм |
| d: | 4 мм |
| Резьбовой сплав: | IM7325 |
| Вес: | 0.007 кг |
| Вес: | 0.007 кг |

