



16ER18UN-TC IM7325 пластина резбовая
твердосплавная, американская
унифицированная резьба UN, полный профиль
60°

Код: 12883

4 411 Т с НДС (за 1шт.)

Бренд: Intool

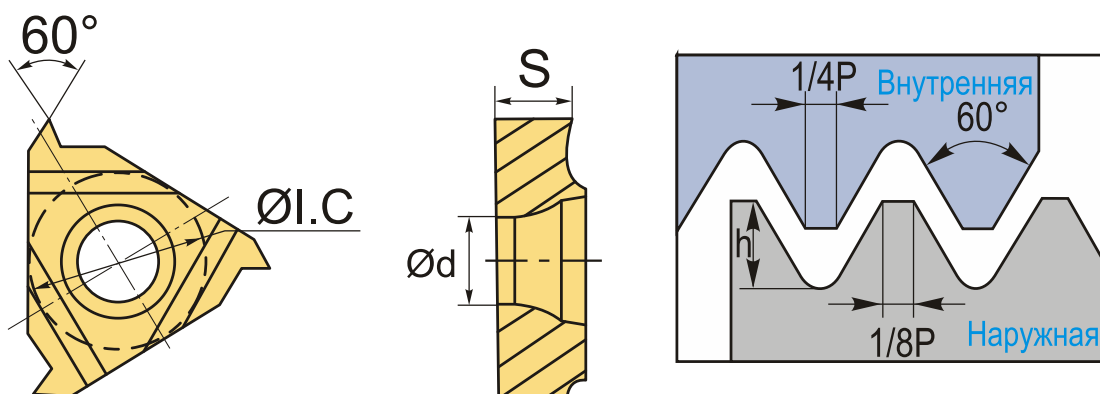


ОПИСАНИЕ

Сменная твердосплавная пластина 16ER18UN-TC IM7325 по металлу. Для нарезания американской унифицированной резьбы UN, полный профиль 60°. Наружная резьба, правое исполнение. Шаг резьбы 18 ниток на дюйм.

Группа обрабатываемых металлов по ISO: **P, M, K, N, S**.

Сменная твердосплавная резбовая пластина **ER**.



ТЕХНИЧЕСКИЕ ХАРАКТЕРИСТИКИ

Бренд:	Intool
Марка:	ER
Вид пластины:	твердосплавные
Размер пластины:	16
Обр-мый материал:	P (сталь) M (нержавеющая сталь) K (чугун) N (цветные металлы) S (жаропрочные)
Тип:	наружная

Исполнение:	правое
Шаг резьбы:	18 ниток/д
ØI.C:	9.525 мм
S:	3.47 мм
d:	4 мм
Резьбовой сплав:	IM7325
Вес:	0.006 кг
Вес:	0.006 кг

