

16IR1.00ISO-TC IS7015 пластина резьбовая
твердосплавная, метрическая резьба полный
профиль 60°

Код: 12865

5 380 Т с НДС (за 1шт.)

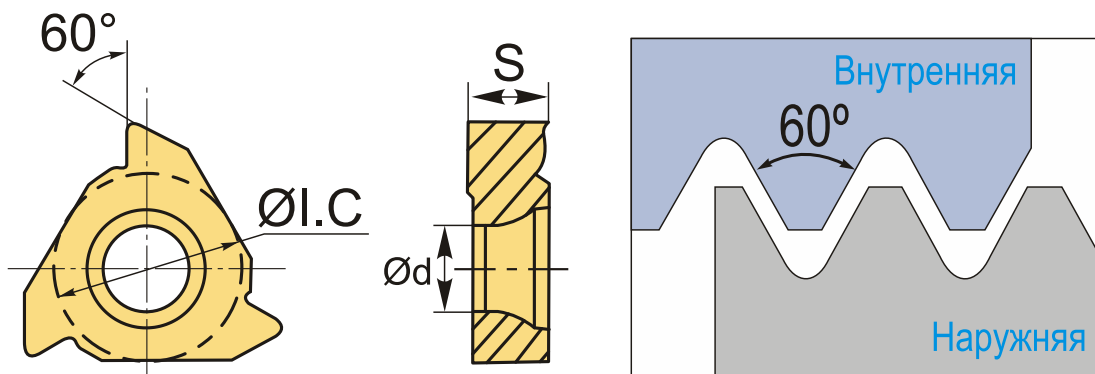
Бренд: Intool



ОПИСАНИЕ

Сменная твердосплавная пластина 16IR1.00ISO-TC IS7015 по металлу. Для нарезания метрической резьбы полный профиль 60°. Внутренняя резьба, правое исполнение. Шаг резьбы 1 мм.

Группа обрабатываемых металлов по ISO: M. S.



ТЕХНИЧЕСКИЕ ХАРАКТЕРИСТИКИ

Бренд:	Intool
Марка:	IR
Вид пластины:	твердосплавные
Размер пластины:	16
Обр-мый материал:	M (нержавеющая сталь) S (жаропрочные)
Тип:	внутренняя
Исполнение:	правое
Шаг резьбы:	1

ØI.C: 9.525 мм

S: 3.47 мм

d: 4 мм

Резьбовой сплав: IS7015

Вес: 0.007 кг

Вес: 0.007 кг

