



16IR1.50ISO-TC IM7325 пластина резьбовая
твердосплавная, метрическая резьба полный
профиль 60°

Код: 12855

4 411 Т с НДС (за 1шт.)

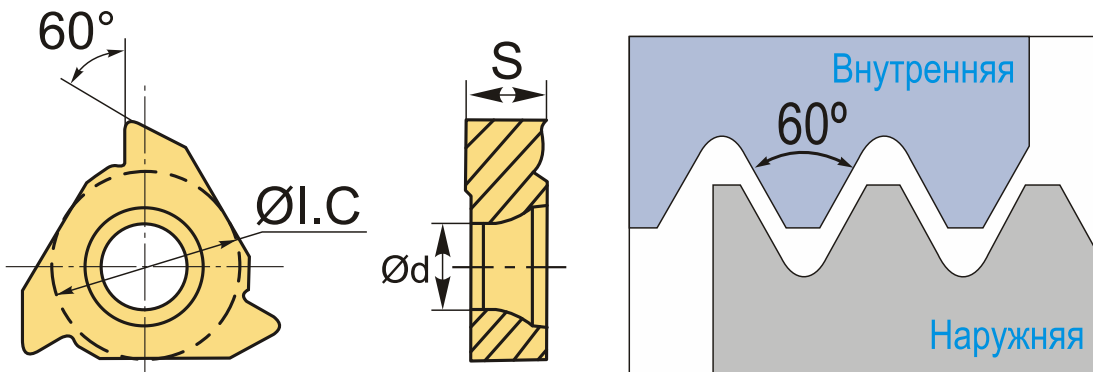
Бренд: Intool



ОПИСАНИЕ

Сменная твердосплавная пластина 16IR1.50ISO-TC IM7325 по металлу. Для нарезания метрической резьбы полный профиль 60°. Внутренняя резьба, правое исполнение. Шаг резьбы 1.5 мм.

Группа обрабатываемых материалов по ISO: P, M, K, N, S.



ТЕХНИЧЕСКИЕ ХАРАКТЕРИСТИКИ

Бренд:	Intool
Марка:	IR
Вид пластины:	твердосплавные
Размер пластины:	16
Обр-мый материал:	P (сталь) M (нержавеющая сталь) K (чугун) N (цветные металлы) S (жаропрочные)
Тип:	внутренняя
Исполнение:	правое

Шаг резьбы: 1.5

ØI.C: 9.525 мм

S: 3.47 мм

d: 4 мм

Резьбовой сплав: IM7325

Вес: 0.007 кг

Вес: 0.007 кг

