



16R3.00ISO-TC IM7325 пластина резьбовая
твердосплавная, метрическая резьба полный
профиль 60°

Код: 12844

4 322 Т с НДС (за 1шт.)

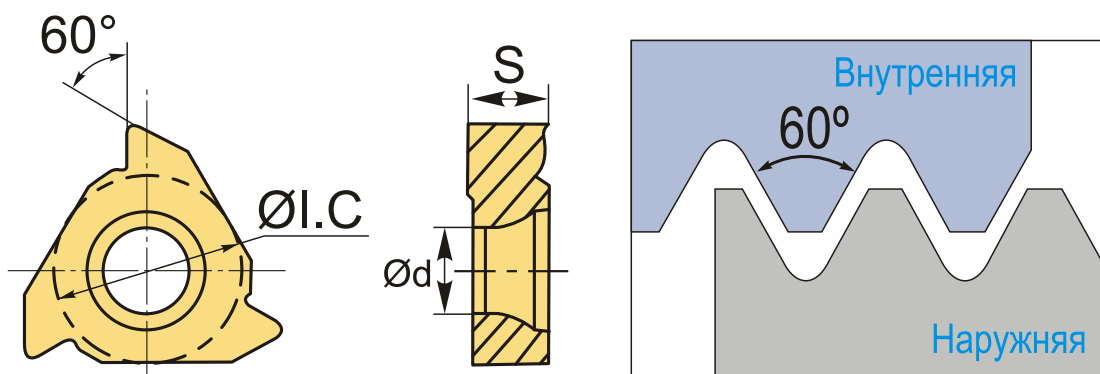
Бренд: Intool



ОПИСАНИЕ

Сменная твердосплавная пластина 16R3.00ISO-TC IM7325 по металлу. Для нарезания метрической резьбы полный профиль 60°. Внутренняя резьба, правое исполнение. Шаг резьбы 3 мм.

Группа обрабатываемых металлов по ISO: P, M, K, N, S.



ТЕХНИЧЕСКИЕ ХАРАКТЕРИСТИКИ

Бренд:	Intool
Марка:	IR
Вид пластины:	твердосплавные
Размер пластины:	16
Обр-мый материал:	P (сталь) M (нержавеющая сталь) K (чугун) N (цветные металлы) S (жаропрочные)
Тип:	внутренняя
Исполнение:	правое

Шаг резьбы:

3

ØI.C:

9.525 мм

S:

3.47 мм

d:

4 мм

Резьбовой сплав:

IM7325

Вес:

0.007 кг

Вес:

0.007 кг

