



**16ERAG60-TC IM7325 пластина резьбовая
твердосплавная, неполный профиль 60°**

Код: 12841

5 477 Т с НДС (за 1шт.)

Бренд: Intool

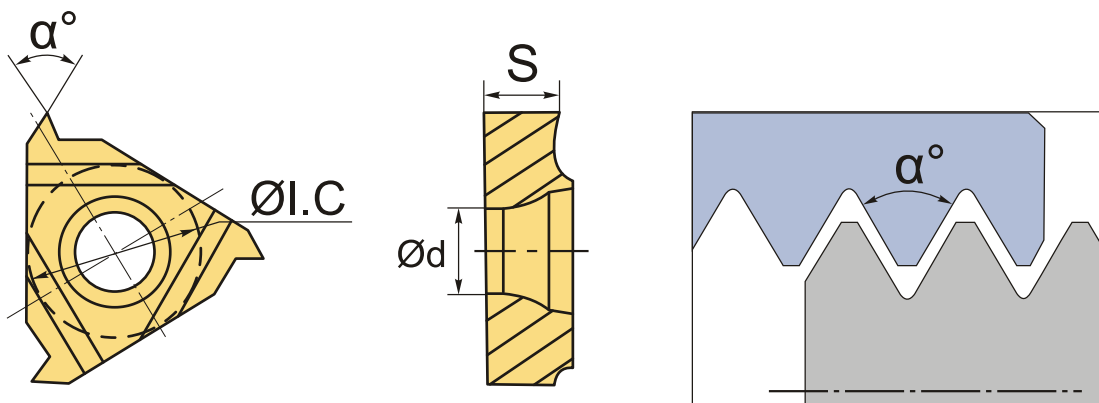


ОПИСАНИЕ

Сменная твердосплавная пластина 16ERAG60-TC IM7325 по металлу. Для нарезания резьбы неполного профиля 60°. Наружная резьба, правое исполнение. Шаг резьбы 0.5-3.0.

Группа обрабатываемых материалов по ISO: P, M, K, N, S.

Сменная твердосплавная резьбовая пластина ER.



ТЕХНИЧЕСКИЕ ХАРАКТЕРИСТИКИ

Бренд:	Intool
Марка:	ER
Вид пластины:	твердосплавные
Размер пластины:	16
Обр-мый материал:	P (сталь) M (нержавеющая сталь) K (чугун) N (цветные металлы) S (жаропрочные)

Тип:

наружная

Исполнение:	правое
Шаг резьбы:	0.5-3.0
ØI.C:	9.525 мм
S:	3.47 мм
d:	4 мм
α°:	60 °
Резьбовой сплав:	IM7325
Вес:	0.007 кг
Вес:	0.007 кг

