



Резец канавочный ITFPR2525-4T15D60

Код: 12810

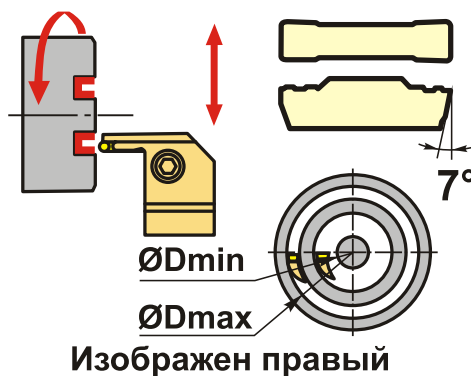
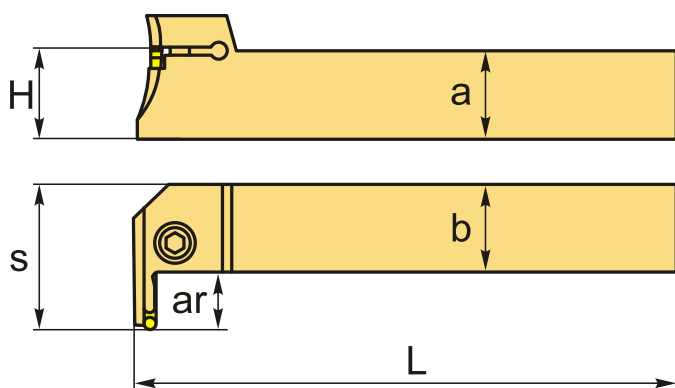
**54 368 Т** с НДС (за 1 шт.)

Бренд: Intool



ОПИСАНИЕ

Резец токарный канавочный наружный по металлу со сменными пластинами. Для пластин MGMN400\*\*, MRMN400\*\*, MGGN400\*\*, GKD40\*\*. Для точения и обработки наружных канавок на торце.



ТЕХНИЧЕСКИЕ ХАРАКТЕРИСТИКИ

Бренд:	Intool
Подходящие пластины:	GKD40** MGMN400 MGGN400 MRMN400
Марка резца:	ITFPR/L
Вид точения:	наружное
Ширина пластины, W:	4 мм
Исполнение:	Правое
Сечение, а x b:	25x25 мм
Глубина канавки (ar):	15 мм

S: 26 мм

H: 25 мм

L: 150 мм

∅D min-max: 60-120 мм

Вес: 0.840 кг

Вес: 0.840 кг

