

ITIR3125-6T08 резец канавочный

Код: 12787

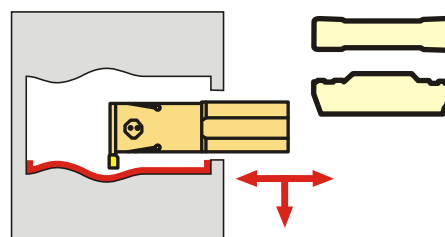
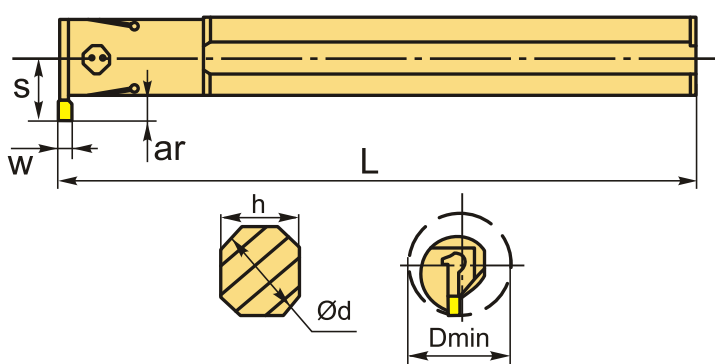
33 558 Т с НДС (за 1 шт.)

Бренд: Intool



ОПИСАНИЕ

Резец токарный канавочный внутренний по металлу со сменными пластинами. Для пластин MG60**, MRMN60**, GKD60***. Для обработки внутренних канавок и точения профиля.



Изображен правый

ТЕХНИЧЕСКИЕ ХАРАКТЕРИСТИКИ

Бренд:	Intool
Подходящие пластины:	GKD60** MG60 MRMN60
Марка резца:	ITIR/L
Вид точения:	внутреннее
Ширина пластины, W:	6 мм
Исполнение:	Правое
d хвост.:	25 мм
D min:	31 мм
Глубина канавки (ar):	8 мм

S: 19.5 мм

L: 200 мм

Bec: 0.776 кг

Bec: 0.776 кг

