

ITIR3125-4T06 резец канавочный

Код: 12786

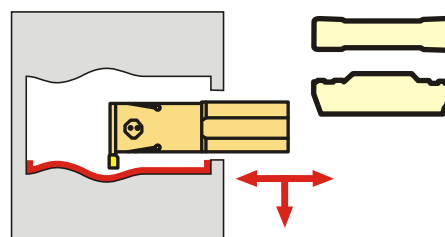
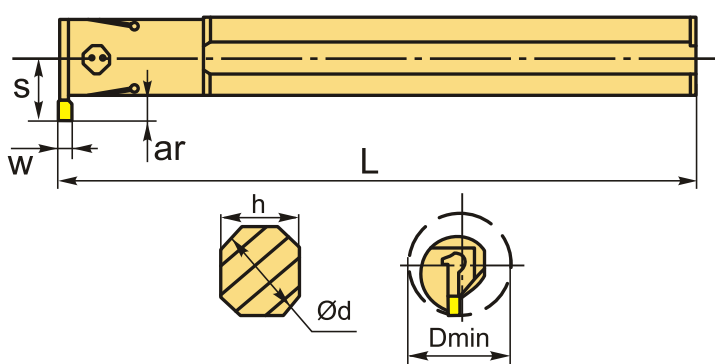
32 160 T с НДС (за 1шт.)

Бренд: Intool



ОПИСАНИЕ

Резец токарный канавочный внутренний по металлу со сменными пластинами. Для пластин MG MN400**, MR MN400**, MG GN400**, GK D40***. Для обработки внутренних канавок и точения профиля.



Изображен правый

ТЕХНИЧЕСКИЕ ХАРАКТЕРИСТИКИ

Бренд:	Intool
Подходящие пластины:	GKD40** MG MN400 MG GN400 MR MN400
Марка резца:	ITIR/L
Вид точения:	внутреннее
Ширина пластины, W:	4 мм
Исполнение:	Правое
d хвост.:	25 мм
D min:	31 мм

Глубина канавки (ar): 6 мм

S: 18.5 мм

L: 200 мм

Вес: 0.790 кг

Вес: 0.790 кг

