

ITIR2520-2T05 резец канавочный

Код: 12781

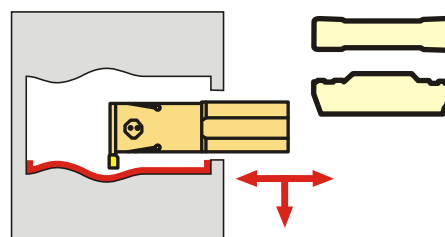
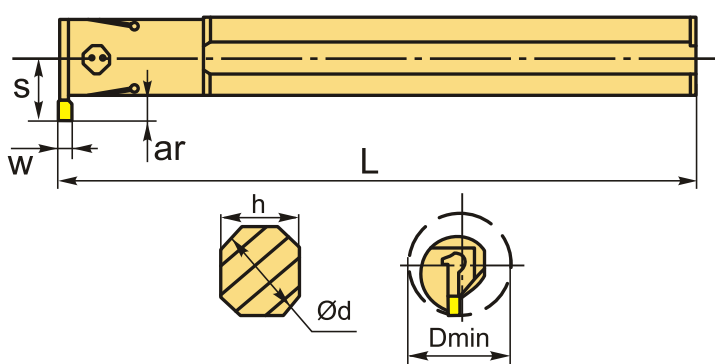
27 515 Т с НДС (за 1 шт.)

Бренд: Intool



ОПИСАНИЕ

Резец токарный канавочный внутренний по металлу со сменными пластинами. Для пластин MGMN200**, MRMN200**, MGGN200**, GKD20***. Для обработки внутренних канавок и точения профиля.



Изображен правый

ТЕХНИЧЕСКИЕ ХАРАКТЕРИСТИКИ

Бренд:	Intool
Подходящие пластины:	MGGN200 GKD20** MGMN200 MRMN200
Марка резца:	ITIR/L
Вид точения:	внутреннее
Ширина пластины, W:	2 мм
Исполнение:	Правое
d хвост.:	20 мм
D min:	25 мм

Глубина канавки (ar): 5 мм

S: 14.5 мм

L: 150 мм

Вес: 0.380 кг

Вес: 0.380 кг

