

**ITIR2016-2T04 резец канавочный**

Код: 12764

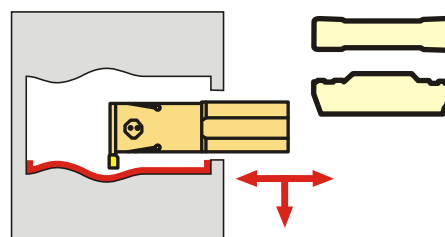
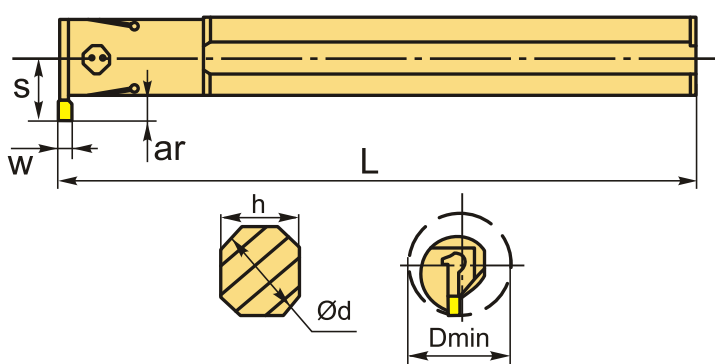
**26 360 Т** с НДС (за 1 шт.)

Бренд: Intool



**ОПИСАНИЕ**

Резец токарный канавочный внутренний по металлу со сменными пластинами. Для пластин MGMN200\*\*, MRMN200\*\*, MGGN200\*\*, GKD20\*\*\*. Для обработки внутренних канавок и точения профиля.



**Изображен правый**

**ТЕХНИЧЕСКИЕ ХАРАКТЕРИСТИКИ**

Бренд:	Intool
Подходящие пластины:	MGGN200 GKD20** MGMN200 MRMN200
Марка резца:	ITIR/L
Вид точения:	внутреннее
Ширина пластины, W:	2 мм
Исполнение:	Правое
d хвост.:	16 мм
D min:	20 мм

Глубина канавки (ar): 4 мм

S: 12 мм

L: 125 мм

Вес: 0.214 кг

Вес: 0.214 кг

