



MGMN8008-MT IS7025 пластина для отрезки и точения канавок

Код: 12724

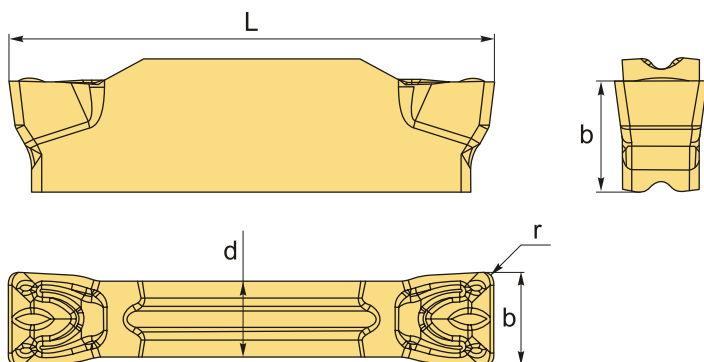
15 349 Т с НДС (за 1 шт.)

Бренд: Intool



ОПИСАНИЕ

Сменная твердосплавная пластина по металлу. Группа обрабатываемых материалов по ISO: M, S.



ТЕХНИЧЕСКИЕ ХАРАКТЕРИСТИКИ

Бренд:	Intool
Марка:	MGMN
Вид пластины:	твердосплавные
Размер пластины:	8
Ширина пластины, b :	8 мм
Обр-мый материал:	M (нержавеющая сталь) S (жаропрочные)
Назначение:	Пластины отрезные общего применения
Стружколом точения:	MT
Радиус, r:	0.8 мм
L:	31 мм

S: 6.5 мм

d: 6 мм

Сплав отрезки: IS7025

Вес: 0.023 кг

Вес: 0.023 кг

