



ITD6004-FG IS7025 пластина для отрезки и точения канавок

Код: 12722

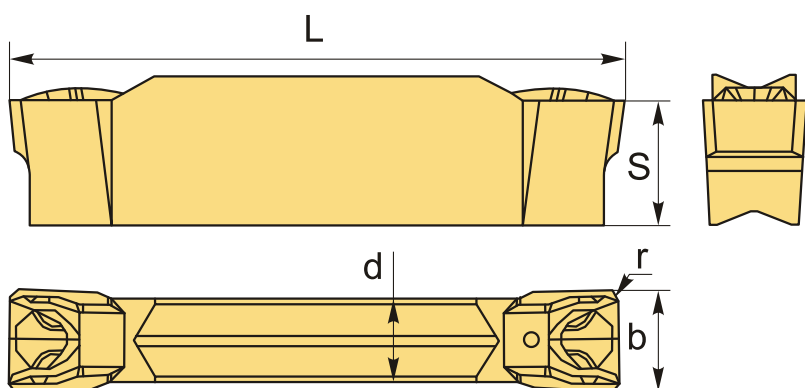
**14 170 ₮** с НДС (за 1 шт.)

Бренд: Intool



## ОПИСАНИЕ

Сменная твердосплавная пластина для отрезки и точения канавок. Группа обрабатываемых материалов по ISO: M, S.



## ТЕХНИЧЕСКИЕ ХАРАКТЕРИСТИКИ

Бренд:	Intool
Марка:	ITD-FG
Вид пластины:	твердосплавные
Размер пластины:	6
Ширина пластины, b :	6 мм
Обр-мый материал:	M (нержавеющая сталь) S (жаропрочные)
Стружколом точения:	FG
Радиус, r:	0.4 мм
L:	26 мм

S: 4.8 мм

d: 4.2 мм

Сплав отрезки: IS7025

Вес: 0.010 кг

Вес: 0.010 кг

