



MGMN2010-MR IA6330 пластина для отрезки и точения канавок

Код: 12705

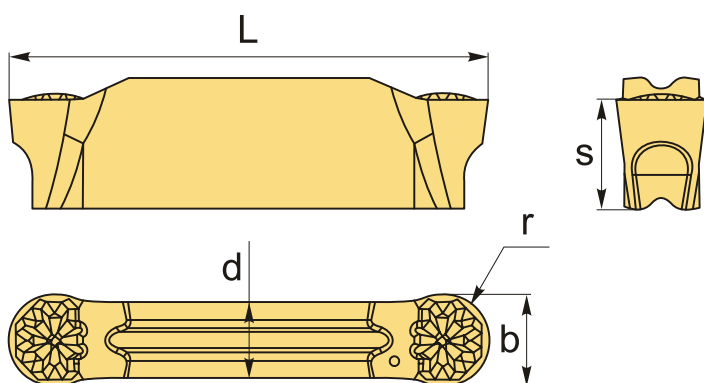
4 710 ₮ с НДС (за 1шт.)

Бренд: Intool



ОПИСАНИЕ

Сменная твердосплавная пластина по металлу MGMN. Группа обрабатываемых материалов по ISO: P, M, K.



ТЕХНИЧЕСКИЕ ХАРАКТЕРИСТИКИ

Бренд:	Intool
Марка:	MGMN
Вид пластины:	твердосплавные
Ширина пластины, b :	2 мм
Обр-мый материал:	P (сталь) M (нержавеющая сталь) K (чугун)
Назначение:	Пластины отрезные общего применения
Радиус, r:	1.0 мм
L:	16 мм
S:	3.5 мм

d: 1.2 мм

Сплав отрезки: IA6330

Стружкой отрезки: MR

Вес: 0.003 кг

Вес: 0.003 кг

