



ITD5002-FG IS8025 пластина для отрезки и точения канавок

Код: 12700

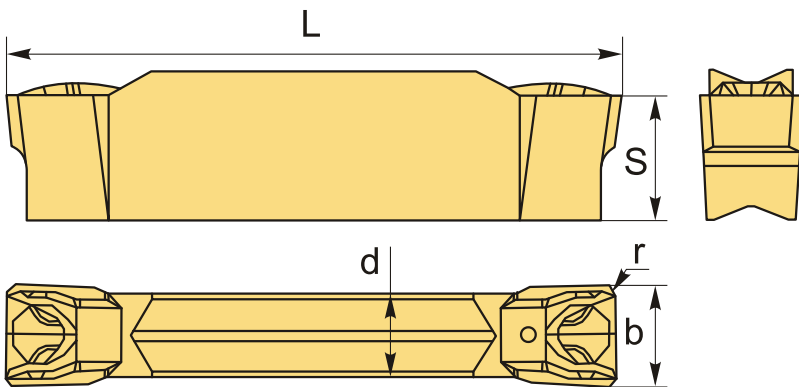
8 442 Т с НДС (за 1шт.)

Бренд: Intool



ОПИСАНИЕ

Сменная твердосплавная пластина для отрезки и точения канавок. Группа обрабатываемых материалов по ISO: S.



ТЕХНИЧЕСКИЕ ХАРАКТЕРИСТИКИ

| | |
|----------------------|-----------------|
| Бренд: | Intool |
| Марка: | ITD-FG |
| Вид пластины: | твердосплавные |
| Размер пластины: | 5 |
| Ширина пластины, b : | 5 мм |
| Обр-мый материал: | S (жаропрочные) |
| Стружколом точения: | FG |
| Радиус, r: | 0.2 мм |
| L: | 24 мм |
| S: | 4.8 мм |

d: 3.3 мм

Сплав отрезки: IS8025

Вес: 0.009 кг

Вес: 0.009 кг

