



**MGMN3015-MR IA6330 пластина для отрезки и точения канавок**

Код: 12694

**5 073 Т** с НДС (за 1шт.)

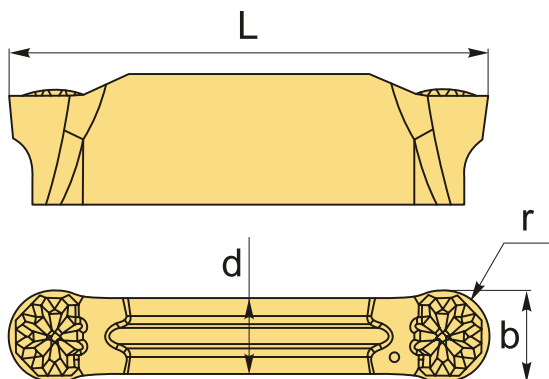
Бренд: Intool



## ОПИСАНИЕ

Сменная твердосплавная пластина по металлу. Отрезная пластина общего применения. Группа обрабатываемых материалов по ISO: P, M, K.

Аналог пластин марки MGMN, совместимы с державками под MGMN.



## ТЕХНИЧЕСКИЕ ХАРАКТЕРИСТИКИ

Бренд:	Intool
Марка:	MGMN
Вид пластины:	твердосплавные
Размер пластины:	3
Ширина пластины, b :	3 мм
Обр-мый материал:	P (сталь) M (нержавеющая сталь) K (чугун)
Назначение:	Пластины отрезные общего применения
Радиус, r:	1.5 мм

L:	21.2 мм
S:	4.8 мм
d:	2.35 мм
Сплав отрезки:	IA6330
Стружкой отрезки:	MR
Вес:	0.007 кг
Вес:	0.007 кг

