



ITD3002-FG IS7025 пластина для отрезки и точения канавок

Код: 12691

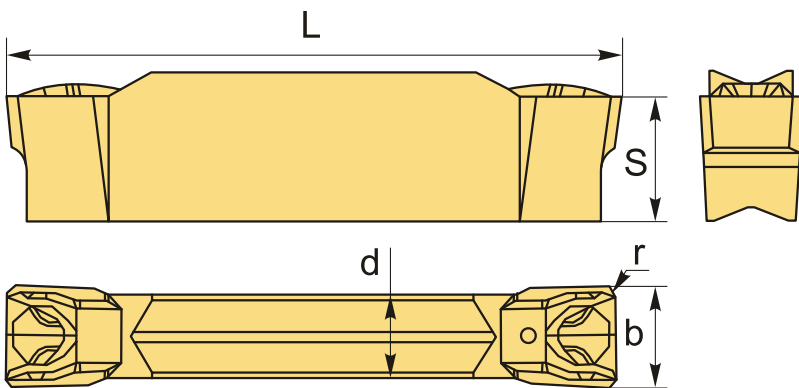
8 620 Т с НДС (за 1шт.)

Бренд: Intool



ОПИСАНИЕ

Сменная твердосплавная пластина для отрезки и точения канавок ITD. Группа обрабатываемых материалов по ISO: M, S.



ТЕХНИЧЕСКИЕ ХАРАКТЕРИСТИКИ

Бренд:	Intool
Марка:	ITD-FG
Вид пластины:	твердосплавные
Размер пластины:	3
Ширина пластины, b :	3 мм
Обр-мый материал:	M (нержавеющая сталь) S (жаропрочные)
Радиус, r:	0.2 мм
L:	20.4 мм
S:	4.6 мм

d: 2.3 мм

Сплав отрезки: IS7025

Стружкой отрезки: FG

Вес: 0.067 кг

Вес: 0.067 кг

