



ITD6030-R IS7015 пластина для обработки  
профиля

Код: 12690

**15 486 ₮** с НДС (за 1 шт.)

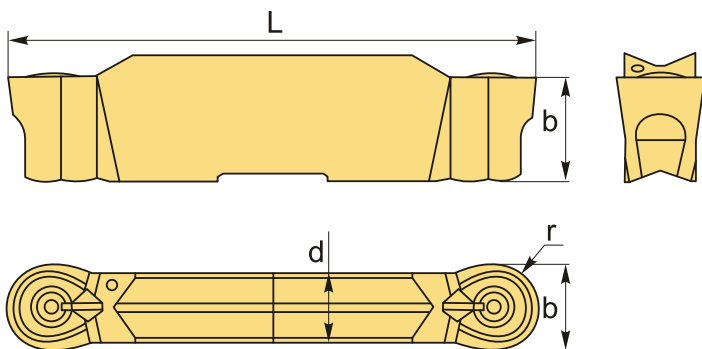
Бренд: Intool



## ОПИСАНИЕ

Канавочная радиусная пластина твердосплавная. Группа обрабатываемых материалов по ISO: M, S.

Канавочные пластины с радиусом.



## ТЕХНИЧЕСКИЕ ХАРАКТЕРИСТИКИ

Бренд:	Intool
Марка:	ITD-R
Вид пластины:	пластины с нитридом бора и поликристаллическим алмазом
Размер пластины:	6
Ширина пластины, b :	6 мм
Обр-мый материал:	M (нержавеющая сталь) S (жаропрочные)
Назначение:	Пластины для профильной обработки (скругленные)
Радиус, r:	3.0 мм
L:	21 мм

S: 4.8 мм

d: 4.2 мм

Сплав отрезки: IS7015

Вес: 0.010 кг

Вес: 0.010 кг

