



ITD6004-FG IS8025 пластина для отрезки и точения канавок

Код: 12689

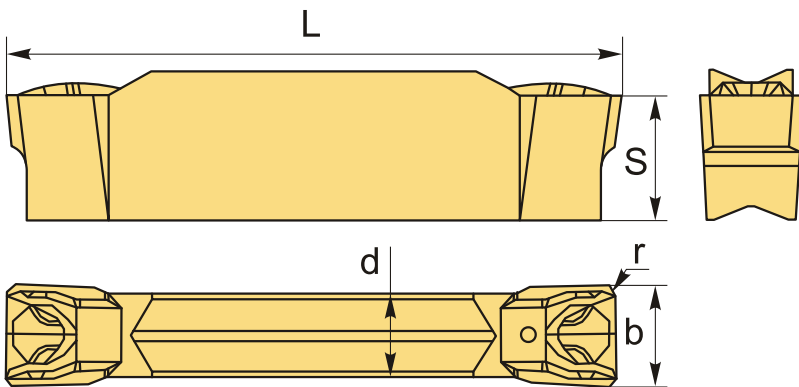
**9 912 Т** с НДС (за 1шт.)

Бренд: Intool



## ОПИСАНИЕ

Сменная твердосплавная пластина для отрезки и точения канавок. Группа обрабатываемых материалов по ISO: S.



## ТЕХНИЧЕСКИЕ ХАРАКТЕРИСТИКИ

Бренд:	Intool
Марка:	ITD-FG
Вид пластины:	твердосплавные
Размер пластины:	6
Ширина пластины, b :	6 мм
Обр-мый материал:	S (жаропрочные)
Стружколом точения:	FG
Радиус, r:	0.4 мм
L:	26 мм
S:	4.8 мм

d: 4.2 мм

Сплав отрезки: IS8025

Вес: 0.011 кг

Вес: 0.011 кг

