



ITD5002-FG IS7025 пластина для отрезки и точения канавок

Код: 12685

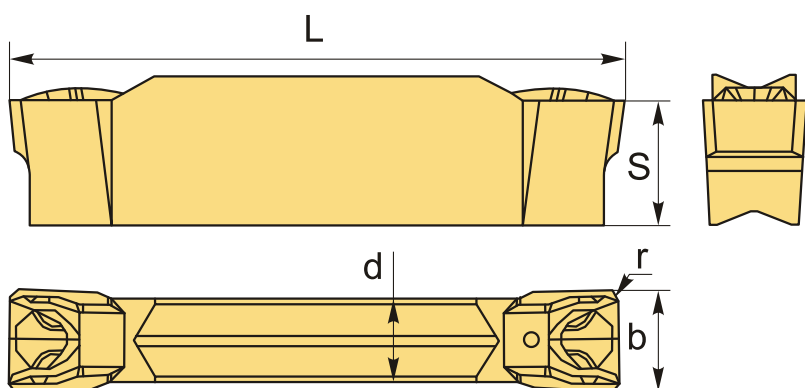
11 479 Т с НДС (за 1 шт.)

Бренд: Intool



ОПИСАНИЕ

Сменная твердосплавная пластина для отрезки и точения канавок. Группа обрабатываемых материалов по ISO: M, S.



ТЕХНИЧЕСКИЕ ХАРАКТЕРИСТИКИ

Бренд:	Intool
Марка:	ITD-FG
Вид пластины:	твердосплавные
Размер пластины:	5
Ширина пластины, b :	5 мм
Обр-мый материал:	M (нержавеющая сталь) S (жаропрочные)
Стружколом точения:	FG
Радиус, r:	0.2 мм
L:	24 мм

S: 4.8 мм

d: 3.3 мм

Сплав отрезки: IS7025

Вес: 0.009 кг

Вес: 0.009 кг

