



ITD4020-R IS7015 пластина для обработки профиля

Код: 12684

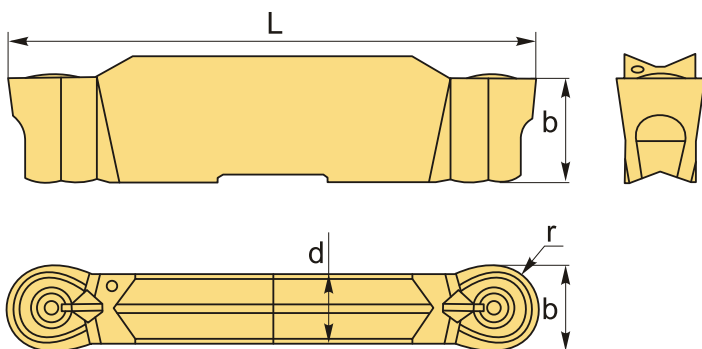
12 901 Т с НДС (за 1 шт.)

Бренд: Intool



ОПИСАНИЕ

Сменная твердосплавная пластина для обработки профиля. Группа обрабатываемых материалов по ISO: M, S.



ТЕХНИЧЕСКИЕ ХАРАКТЕРИСТИКИ

Бренд:	Intool
Марка:	ITD-R
Вид пластины:	твердосплавные
Размер пластины:	4
Ширина пластины, b :	4 мм
Обр-мый материал:	M (нержавеющая сталь) S (жаропрочные)
Назначение:	Пластины для профильной обработки (скругленные)
Радиус, r:	2.0 мм
L:	24 мм
S:	4.8 мм

d: 3.3 мм

Сплав отрезки: IS7015

Вес: 0.008 кг

Вес: 0.008 кг

