



ITD4002-FG IS8025 пластина для отрезки и точения канавок

Код: 12682

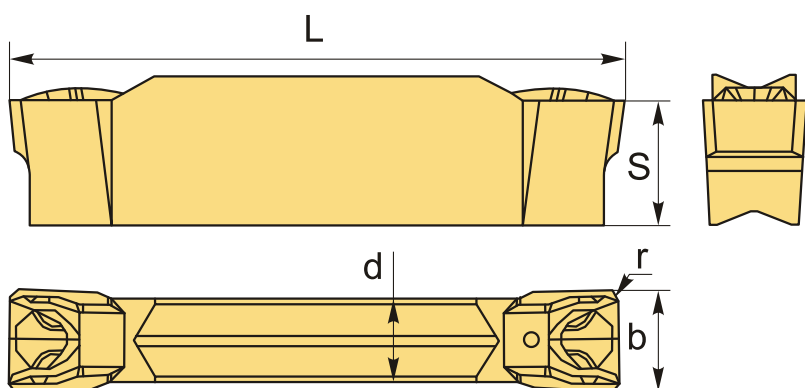
6 099 Т с НДС (за 1шт.)

Бренд: Intool



ОПИСАНИЕ

Сменная твердосплавная пластина для отрезки и точения канавок. Группа обрабатываемых материалов по ISO: S



ТЕХНИЧЕСКИЕ ХАРАКТЕРИСТИКИ

Бренд:	Intool
Марка:	ITD-FG
Вид пластины:	твердосплавные
Размер пластины:	4
Ширина пластины, b :	4 мм
Обр-мый материал:	S (жаропрочные)
Стружколом точения:	FG
Радиус, r :	0.2 мм
L:	24 мм
S:	4.8 мм

d: 3.3 мм

Сплав отрезки: IS8025

Вес: 0.009 кг

Вес: 0.009 кг

