



ITD3015-R IS7015 пластина для обработки профиля

Код: 12681

13 087 Т с НДС (за 1 шт.)

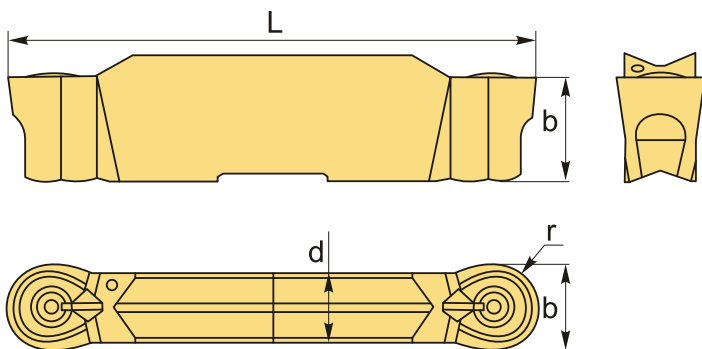
Бренд: Intool



ОПИСАНИЕ

Сменная канавочная радиусная пластина. Группа обрабатываемых материалов по ISO: S, M.

Канавочные пластины с радиусом.



ТЕХНИЧЕСКИЕ ХАРАКТЕРИСТИКИ

Бренд:	Intool
Марка:	ITD-R
Вид пластины:	твердосплавные
Размер пластины:	3
Ширина пластины, b :	3 мм
Обр-мый материал:	M (нержавеющая сталь) S (жаропрочные)
Назначение:	Пластины для профильной обработки (скругленные)
Радиус, r:	1.5 мм
L:	21 мм

S: 4.6 мм

d: 2.3 мм

Сплав отрезки: IS7015

Вес: 0.006 кг

Вес: 0.006 кг

